

# КОТЕЛ ТВЕРДОПАЛИВНИЙ

ТМ «FENIKS»

## Паспорт та керівництво з експлуатації



**Серія К pellet 50-300 кВт**

зі сталевим теплообмінником

ТОВ «КИЇВСПЕЦ2000»

м. Чернігів

2026

## **Шановні покупці! Ми вдячні за Ваш вибір!**

Твердопаливні котли виробництва ТОВ «КИЇВСПЕЦ200» надійно забезпечать Ваш будинок або приміщення теплом. Високий коефіцієнт корисної дії котлів дозволить достатньо ефективно витратити паливо.

Перед початком роботи з твердопаливним котлом (далі «котел») слід уважно ознайомитися з даним керівництвом з експлуатації, та правилами техніки безпеки при роботі з опалювальними пристроями.

Дотримання рекомендацій, зазначених в даному керівництві, дозволить здійснювати правильну експлуатацію і обслуговування котла, що є гарантією його тривалої, надійної і безвідмовної роботи.

При купівлі котла вимагайте перевірки його комплектності. Перевіряйте відповідність номера котла номеру, зазначеному в Паспорті котла. Після продажу котла претензії щодо некомплектності не приймаються.

Перед введенням котла в експлуатацію після транспортування при температурі нижче 0 °С, необхідно витримати його при кімнатній температурі протягом 8 годин.

**У зв'язку з постійною роботою по вдосконаленню виробу, в конструкцію можуть бути внесені зміни, не відображені в даному керівництві.**

## **ПАСПОРТ КОТЛА**

**реєстраційний № \_\_\_\_\_**

При передачі котла іншому власнику разом з котлом передається даний паспорт.

## Зміст

Основні правила безпеки .....	3
Призначення котлів .....	4
Технічні характеристики котлів .....	4
Комплект поставки котлів .....	5
Опис конструкції котла .....	5
Паливо для котла .....	7
Монтаж котла .....	8
Експлуатація та обслуговування котла .....	12
Можливі несправності в роботі котла .....	15
Транспортування і зберігання котлів .....	16
Гарантійні зобов'язання .....	16
Свідоцтво про прийняття котла .....	18

## ОСНОВНІ ПРАВИЛА БЕЗПЕКИ

Для безпечної і надійної експлуатація котлів необхідно дотримуватися основних правил безпеки, на сам перед:

1.1 Заборонено вносити зміни в роботу приладів безпеки і контролю, без дозволу та рекомендацій від виробника даного обладнання.

1.2 Заборонено зберігати горючі матеріали і речовини в приміщенні, де використовується даний виріб.

1.3 Забороняється доторкання до котла вологими руками, для уникнення ураження електричним струмом.

1.4 Заборонено проводити будь-які роботи з котлом, а також чищення даного виробу, при ввімкненні до електроживлення. Для вимкнення необхідно перевести головний вимикач на блоці автоматики управління і на електроциті в положення «ВИМК.»

1.5 Забороняється експлуатація котла без запобіжного клапана та (або) групи безпеки котла (для систем працюючих під тиском).

1.6 Заборонено тягнути, рвати, скручувати електропроводи, що виходять з котла, навіть при вимкненому електроживленні.

1.7 Заборонено перекривати або зменшувати розмір вентиляційних отворів в приміщенні, де встановлений даний виріб.

1.8 Заборонена експлуатація та зберігання виробу під діями атмосферних опадів. Котел не призначений для зовнішнього монтажу і не має автоматичних систем проти обмерзання.

1.9 Заборонена експлуатація котлів особам що не досягли 18 років без нагляду дорослих.

1.10 ЗАБОРОНЕНО ДОПУСКАТИ ДО КОТЛА ДІТЕЙ І СТОРОННІХ ОСІБ.

### **УВАГА!**

Технічне обслуговування, установка, і експлуатація котлів повинні здійснюватися у відповідності з діючими нормами і правилами, таких як:

- НПАОП 0.00-1.81-18 «Правила охорони праці під час експлуатації обладнання, що працює під тиском»;

- СНиП II-35-76 «Котельные установки»;

- ДБН В.2.5-67:2013 «Опалення, вентиляція та кондиціонування»;

- ДБН В.1.1-7-2002 «Пожежна безпека об'єктів будівництва»;

- НПАОП 40.1-1.21-98 «Правила безпечної експлуатації електроустановок споживачів».

## ПРИЗНАЧЕННЯ КОТЛІВ

Твердопаливні котли серії K pellet призначені для опалення побутових, виробничих та інших приміщень, в яких передбачена система центрального опалення, з використанням в якості палива - паливної гранули (пелети).

Функціонування котла серії K pellet передбачено в режимі автоматичної подачі твердого палива. Проте, можна використовувати, як котел з ручною подачею, замінивши одну з дверцят.

## ТЕХНІЧНІ ХАРАКТЕРИСТИКИ КОТЛІВ

Таблиця 1 – Основні технічні характеристики котлів серії K pellet.

Характеристика		Показники									
1	Номинальна потужність, кВт	<b>50</b>	<b>62</b>	<b>75</b>	<b>98</b>	<b>125</b>	<b>150</b>	<b>200</b>	<b>250</b>	<b>300</b>	
2	Площа опалення, до м <sup>2</sup>	500	620	750	980	1250	1500	2000	2500	300	
3	Площа теплообміну, м <sup>2</sup>	5,0	5,8	6,6	8,7	9,6	10,5	14,6	18,4	22,3	
4	Розміри топки	глибина, мм	800	800	710	970	970	1050	1060	1280	1384
		ширина, мм	360	360	550	550	700	770	920	970	995
		висота, мм	724	830	750	750	750	750	920	1050	1050
		об'єм, дм <sup>3</sup>	209	239	290	400	510	607	898	1303	1445
5	Об'єм теплоносія (води) в котлі, л, не менше	178	208	265	320	355	390	459	521	594	
6	ККД, % від	92									
7	Ефективний робочий тиск, МПа	до 0,2									
8	Максимальний робочий тиск, МПа	0,25									
9	Ефективна температура теплоносія, °С	60-90									
11	Розміри димоходу, мм	220	250	250	300	300	300	350	400		
12	Площа перетину борова, см <sup>2</sup>	220	490	490	706	706	706	960	1256		
13	Мінімальна висота димоходу, м	6	6	7	7	7	8	10	10		
14	Діаметр патрубків прямої і зворотної мережної води (Ду), мм	50		65 (фл)	65 (фл)	80 (фл)	80 (фл)	80 (фл)	100 (фл)		
15	Діаметр патрубків під запобіжний клапан (Ду), мм	20	20	20	20	50	50	50	50	50	
16	Розміри завантажувальної горловини	висота, мм	300	300	300	300	300	300	300	300	
		ширина, мм	360	360	460	460	560	560	700	700	700
17	Габаритні розміри, мм	Висота Н	1640	1750	1875	1875	1875	1875	2070	2200	2200
		Висота Н1	1431	1554	1585	1545	1545	1545	1712	1840	1810
		Висота Н2	250	250	320	320	320	320	325	325	325
		Висота Н3	1428	1735	1735	1735	1735	1735	1735	1735	1735
		Ширина В	1399	1399	1632	1633	1782	1852	2007	2052	2077
		Ширина В1	547	550	780	781	930	1000	1155	1200	1225
		Ширина В2	802	802	802	802	802	802	802	802	802
		Глибина L	1320	1350	1380	1692	1692	1790	1845	2065	2175
		Глибина L1	1080	1080	1206	1452	1452	1460	1690	1905	2015
Глибина L2 *	1620	1620	1746	1992	1992	2000	2230	2445	2555		
18	Ємність бункера, дм <sup>3</sup>	400	700					1000			
19	Маса, кг	575	605	820	990	1030	1120	1284	1542	1694	
20	Повна маса комплекту, кг	665	711	931	1145	1188	1278	1482	1775	1957	

\* розмір умовний, залежить від вибраного пальника

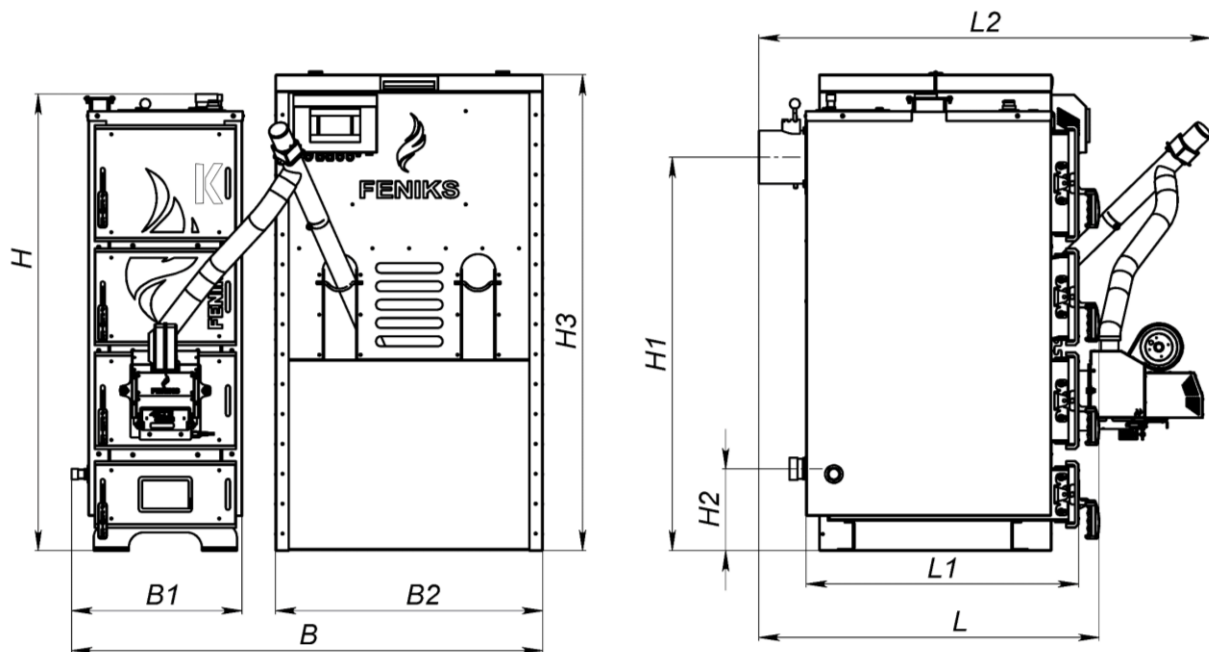


Рисунок 1 – Позначення габаритів котла

## КОМПЛЕКТ ПОСТАВКИ КОТЛІВ

**УВАГА!!!** Запобіжний клапан поставляються в упаковці виробника. Гарантійне обслуговування цих виробів виконує виробник, вказаний в паспорті виробу.

Таблиця 2 – Комплект поставки

Найменування	50-300 кВт
Котел в зборі	1 шт.
Комплект для чищення котла	1 шт.
Керівництво з експлуатації та паспорт	1 шт.
Запобіжний клапан (до 98 кВт) (50 -98 кВт – 2, 5 МПа )	1 шт.
Бункер	1 шт.
Пальник	1 шт.
Шнек	1 шт.
Гофрований рукав	1 шт.
Контролер автоматики	1 шт.

## ОПИС КОНСТРУКЦІЇ КОТЛА

Зовнішній вигляд та основні елементи котла наведені на рисунку 2.

Конструктивно котел являє собою збірно-зварену конструкцію, що складається з корпусу (поз. 1, рис. 2) з камерою згоряння (топкою) (поз. 2, рис. 2). Конвекційна частина котла складається з багатоходового теплообмінника (поз. 3, рис. 2) комбінованого типу – чотирьох горизонтальних полиць. Теплообмінник розташований безпосередньо над топкою.

Корпус котла виконаний в формі паралелепіпеду з подвійними стінками, які розділені водними перегородками (поз. 8, рис. 2). На зовнішній поверхні корпусу під декоративною обшивкою закріплена теплова ізоляція. (поз. 20, рис. 2).

Паливо для процесу спалення завантажується автоматично з бункера у пелетну горілку, де йде його спалювання.

Котел функціонує, використовуючи дію вузла, який складається з:

- шнекового (гвинтового) механізму подачі палива, який приводиться в рух мотор-редуктором (поз. 17);
- автоматичного пелетного пальника (поз. 16);
- електронного контролера температури (поз. 21).

Паливо для процесу спалення подається автоматично з розташованого біля котла бункера для палива (поз. 15) за допомогою гвинтового (шнекового) механізму подачі.

Шнековий механізм з'єднується з пальником гнучким гофрованим рукавом (поз. 18), що виготовлений з легкоплавкого матеріалу. Згоряння палива (пелети) відбувається в камері згоряння пальника на рухомому колоснику, який виготовлений з жароміцної сталі. Камера згоряння пальника виконана з вогнетривкої кераміки.

Зола, яка утворюється в кінцевій фазі згоряння, переміщується на краї камери згоряння і зсипається в нижню частину корпусу котла.

Топка котла дозволяє спалювати таку кількість палива, яка необхідна для утримання температури, заданої користувачем на контролері. Контролер проводить постійні вимірювання температури води в котлі і на основі цих даних керує роботою автоматичної подачі палива та вентилятора. Передбачено підключення до контролера циркуляційного насоса системи опалення.

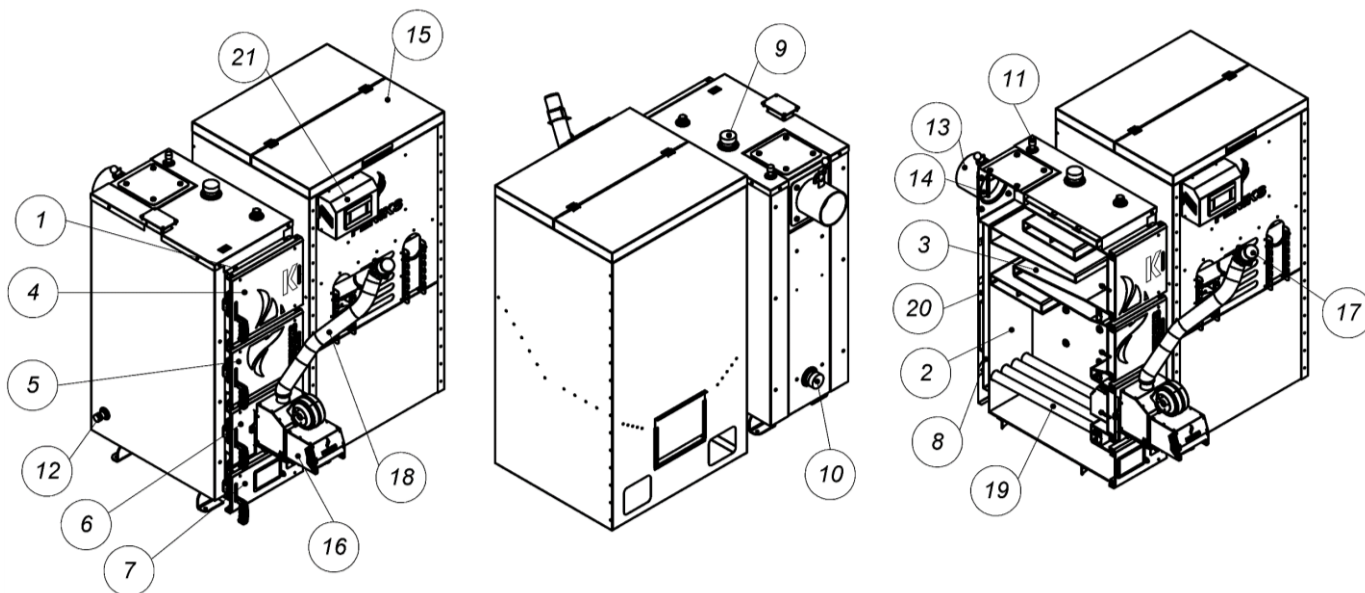
Обслуговування котла полягає у періодичному додаванні палива у бункер та усуненні золи з нижньої частини корпусу без необхідності погашення котла. Після розпалення котел не потребує постійного перебування у приміщенні, де він змонтований, обслуговуючого персоналу. Експлуатація котла може відбуватися безперервно під час всього опалювального сезону. Котел може також працювати після опалювального сезону в системі з бойлером на гаряче водопостачання. Димові гази виходять у димохід крізь боров (поз. 13), розташований у задній частині котла. Боров обладнано вбудованим дросельним клапаном продуктів згоряння – шибром (поз. 14), який у випадку надто високої тяги у димоході дає можливість її знизити шляхом часткового перекривання вихідного отвору борова.

На передній стінці котла розташовано: дверцята для періодичного обслуговування (чищення) конвекційної частини котла (поз. 4); дверцята топки (поз. 5); дверцята пальника (поз. 6); дверцята зольника (поз. 7);

У верхній частині котла розміщені: патрубок прямої мережної води (поз. 9); штуцер для встановлення запобіжного клапана (поз. 11);

В нижній частині котла розміщені: патрубок зворотної води (поз. 10); штуцер зливу води з котла (поз. 12).

Колосникові ґрати котла виконані з товстостінних безшовних труб по яких постійно циркулює вода з водяної оболонки котла. Для використання котла в ручному режимі завантаження палива достатньо замінити дверцяту пальника (поз. 6). Крім того, зверху котла передбачено посадочне місце для монтажу вентилятора (закрите заглушкою).



1 – Корпус котла	8 – Водяна оболонка котла	15 – Бункер
2 – Камера згоряння (топка)	9 – Патрубок прямої мережевої води	16 – Пальник
3 – Конвекційна частина (теплообмінник)	10 – Патрубок зворотної мережевої води	17 – Шнек подачі палива
4 – Дверцята конвекційної частини	11 – Штуцер під групу безпеки	18 – Гофрований рукав
5 – Дверцята топки	12 – Штуцер зливу води	19 – Колосникові труби
6 – Дверцята пальника	13 – Боров	20 – Теплоізоляція
7 – Дверцята зольника	14 – Шибєр тяги топочних газів	21 – Блок автоматичного керування

Рисунок 2 – Зовнішній вигляд та основні елементи котла

## ПАЛИВО ДЛЯ КОТЛА

Основним видом палива для котла серії K pellet є топливні гранули – пелети. (характеристики основного палива – вказані в паспорті пелетної горілки)

Безпроблемна експлуатація котла залежить від застосування відповідного палива. Правильний вибір типу та сорту палива гарантує не тільки економне використання палива (ефективне спалення), але й зменшує час, витрачений на обслуговування котла. Паливом для котлів є пелети, які відповідають вимогам стандарту DIN plus.

Основні характеристики пелет: Діаметр -6..8 мм; Довжина - 5..40 мм; Густина - не менше 600 кг/м<sup>3</sup> ; Вміст дрібної фракції (менше 3 мм) - не більше 0,8%; Теплотворна здатність - не менше 4000 ккал/кг; Вміст золи - не більше 5 %; Вологість - не більше 10 %; Температура плавлення золи - не менше 1150 °С.

Під час завантаження або додавання палива в бункер треба запобігти потраплянню великих шматків вугілля, кусків дерева, каменів або сторонніх предметів, які можуть заблокувати механізм подачі.

**УВАГА! Використання іншого виду палива, крім основного, не гарантує нормальну роботу котла відповідно до параметрів, вказаних в таблиці 3.1, а також може негативно вплинути на функціонування котла або послужити причиною передчасного зносу і виходу з ладу його компонентів.**

**УВАГА! Використання іншого виду палива, крім зазначеного, вважається неналежною експлуатацією котла. Виробник знімає з себе будь-яку відповідальність за несправності, що виникли в результаті неналежної експлуатації котла.**

## **МОНТАЖ КОТЛА**

Монтаж котла повинен виконуватись відповідно до проекту котельні, виконаним і узгодженим у встановленому порядку, кваліфікованим персоналом з посвідченням (особа із спеціалізацією, після закінчення спеціального курсу, яка має права на виконання робіт з консервації і ремонту). Обов'язком монтажника є детальне ознайомлення з виробом, його функціонуванням та способом дії захисних систем.

Перед початком підключення котла до опалювальної системи, необхідно обов'язково уважно ознайомитися з цим керівництвом з експлуатації.

Після завершення монтажу котла необхідно заповнити та надіслати на адресу виробника контрольний талон на установку (див. додаток до Паспорта). Всі записи в талоні повинні бути розбірливими і акуратними. Записи олівцем не допускаються. При неправильному або не повному заповненні талонів котел гарантійному ремонту і обслуговуванню не підлягає.

### **Вимоги до котельні**

Котельня, в якій буде встановлено котел центрального опалення, повинна відповідати вимогам:

- НПАОП 0.00-1.81-18 «Правила охорони праці під час експлуатації обладнання, що працює під тиском»;
- ДБН В.2.5-28-2006 «Природне і штучне освітлення»;
- СНиП II-35-76 «Котельные установки»;
- ДБН В.2.5-67:2013 «Опалення, вентиляція та кондиціонування»;
- ДБН В.1.1-7-2002 «Пожежна безпека об'єктів будівництва»;
- ДБН В.2.2-9-99 «Громадські будинки та споруди»;
- СНиП 2.09.02-85 «Производственные здания».

Котельню треба розташувати, якщо це можливо, у центральному місці по відношенню до опалювальних приміщень, а котел розмістити як найближче до димоходу. Вхідні двері до котельної повинні бути виконані з негорючих матеріалів і відкриватися назовні. Котельня повинна мати припливну вентиляцію в формі каналу з перерізом не менш ніж 50 % перерізу димохідної труби, але не менш, ніж 210 x 210 мм, із отвором випуску повітря в задній частині котельної (відсутність припливної вентиляції або непрохідність вентиляції може викликати такі явища, як задимлення, неможливість досягнення вищої температури).

Котельня повинна мати витяжну вентиляцію під стелею приміщення з перерізом не менш ніж 25% перерізу димохідної труби, але не менш, ніж 140 x 140 мм (метою витяжної вентиляції є видалення з приміщення шкідливих газів).

**УВАГА! Забороняється застосовувати механічну витяжну вентиляцію. Котельня повинна мати джерело денного світла та штучного освітлення.**

Оскільки вентилятор котла вбирає повітря для горіння з приміщення, де встановлений, то повітря в котельні не повинне містити пил, агресивні або горючі матеріали (пари розчинників, фарб, лаків і т.п.).

### **Вимоги до встановлення котла**

Рекомендується встановити котел на бетонному підвищенні висотою 20 мм, проте можливе встановлення котла безпосередньо на вогнестійкій підлозі. Основа,

на якій встановлюється котел, повинна бути рівною, а міцність підлоги (переkritтя) повинно бути достатнім, щоб витримати масу котла з урахуванням води в ньому. Котел повинен бути встановлений таким чином, щоб було можливо вільно завантажувати паливо, а також легко та безпечно обслуговувати топку, зольник, та проводити чищення котла. Відстань котла від стін котельні повинна бути не меншою ніж 1 м.

Всі відстані від корпусу котла та його аксесуарів до стін приміщення, де він встановлений, повинні забезпечувати легку і безперебійну роботу котельного обладнання (налагодження автоматики котла, можливість зручно завантажувати паливо, ремонт і т. д.). Слід зазначити, що при проектуванні і здійсненні монтажу котла та супутнього обладнання, необхідно забезпечити достатню відстань для зручного відкривання всіх дверцят котла, очищення камери згоряння і теплообмінника.

### Підключення котла до димоходу

Необхідно забезпечити дотримання потрібної величини димохідної тяги (див. таблицю 1). Рекомендовані значення площі перерізу димоходу та орієнтовні (мінімально допустимі) значення його висоти наведені в таблиці 1. Прохідність димоходу повинна перевірятися та підтверджуватися кваліфікованим сажотрусом принаймні один раз на рік. Щоб уникнути ефекту зворотної тяги в димохідній трубі, необхідно дотримуватися рекомендацій по мінімально допустимих вильотах димохідних труб, викладених на рисунку 3.

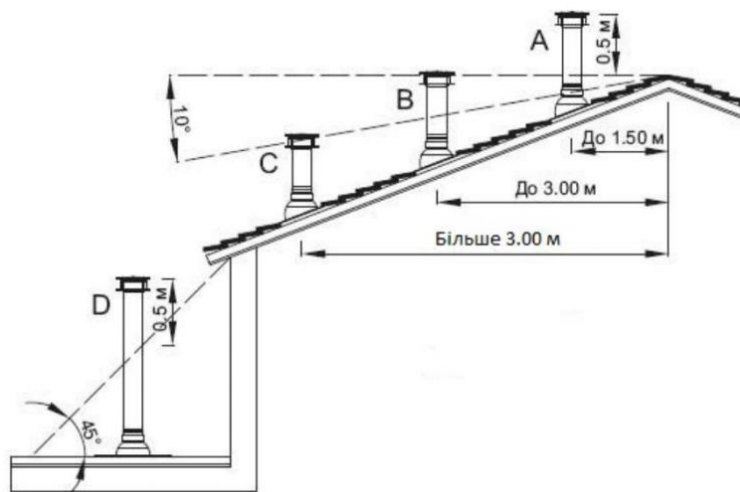


Рисунок 3 – схема димохідних труб

Рекомендується, щоб димохід починався від рівня підлоги котельні. В нижній частині димоходу необхідно передбачити очисний люк із щільною кришкою.

Боров котла необхідно приєднати безпосередньо до димоходу за допомогою димового каналу, виконаному у формі сталевих труб з перерізом, не меншим за переріз борова. Термостійкість димового каналу повинна бути не меншою 400 °С. Сумарна довжина горизонтальних ділянок димового каналу не повинна перевищувати 3 м. Ухил каналу повинен бути не менше 0,01 у бік котла. На трубах димового каналу допускається передбачити не більше 3 поворотів з радіусом закруглення не менше діаметра труби.

Спосіб виконання димового каналу та приєднання до нього котла повинні відповідати вимогам СНиП II-35-76 “Котельные установки”.

Місце з'єднання каналу з бором котла потрібно старанно ущільнити.

Боров котла обладнано вбудованим дросельним клапаном продуктів згоряння – шибером, за допомогою якого можна регулювати величину тяги в димоході.

У випадку, коли не має можливості забезпечити рекомендовані параметри димоходу, а є проблеми з тягою в димоході, що проявляється в неправильній роботі котла, рекомендується застосувати витяжний вентилятор топкових газів або димохідну насадку з вбудованим вентилятором, яка підтримує та стабілізує тягу.

**УВАГА! Перед запуском котла необхідно прогріти димохід.**

**Підключення котла до опалювального устаткування**

**УВАГА! Котел призначений для роботи в опалювальних системах з водяним контуром, які працюють під тиском не більше 0,2 МПа (2 кгс/см<sup>2</sup>) та температурою теплоносія не більше 95 °С.**

**УВАГА! Забороняється експлуатація котла без застосування запобіжного клапана та (або) групи безпеки котла (для систем з примусовою циркуляцією).**

Змонтована система опалення перед підключенням до неї котла, повинна бути ретельно промита проточною водою для видалення з системи механічних часточок, а також піддана гідравлічним випробуванням тиском не менше 2 бар (0,2 МПа) при відключеному розширювальному баку протягом 6-10 годин.

**УВАГА! Загальна гарантія на котел не розповсюджується на функціональні несправності, зумовлені механічними домішками в системі опалення. Фільтри перед котлом необхідно регулярно перевіряти і чистити.**

Між промивкою системи, її гідравлічним випробуванням і заповненням робочим теплоносієм повинні проходити мінімальні проміжки часу, оскільки незаповнена водою система піддається інтенсивній корозії. З цієї ж причини спорожняти працюючу систему опалювання потрібно тільки у випадках крайньої необхідності, на мінімально можливі проміжки часу.

Котли можуть працювати в системах опалення як з гравітаційною (природною), так і з примусовою циркуляцією води.

**Монтаж блока автоматики управління, вентилятора та датчика температури**

Блок автоматики управління необхідно монтувати в місці, в якому він не нагріватиметься вище за температуру +45 °С. Не слід його розташовувати над елементами котла чи котельні, які досягають високої температури. Кріпити контролер до обраної основи необхідно за спеціальні монтажні лапи, які розташовані на бічних стінках корпусу блока автоматики, металевими шурупами.

Датчик температури з комплекту контролера необхідно закріпити на неізолюваній ділянці патрубку прямої мережної води, використовуючи шпінтлове кріплення (бандаж). Після попереднього затягування бандажа (бандаж можна огорнути навколо труби двічі, або відрізати надлишок ножицями для металу), вкласти датчик температури між бандажем і трубою. Обережно затиснути бандаж так, щоб датчик температури не переміщувався під бандажем. Дуже сильне затягування може пошкодити елементи виміру. Обмотати датчик термоізоляційним матеріалом.

Не можна заливати датчик температури маслом, водою або іншими рідинами. Щоб поліпшити контакт, можна використовувати провідні силіконові пасти. Не вкладати цвяхів або інших металевих елементів в датчик.

Вентилятор необхідно встановити на фланець за допомогою чотирьох гвинтів. Дріт вентилятора слід приєднати до вилки, після чого вилку вставити у відповідне гніздо в контролері.

## **Підключення циркуляційного насоса до контролера**

Підключення циркуляційного насоса до контролера здійснювати в наступній послідовності:

- зняти кришку з блоку електроніки насоса;
- до нульового затиску, позначеного символом «PE», підключити жилу зелено-жовтого кольору – запобіжний нуль;
- коричневу і блакитну жили (N1, L1 230V) підключаємо до затискної планки;
- перевірити правильність з'єднань і прикрутити кришку.

**УВАГА! При підключенні насосу СО до контролера, звернути увагу на максимальну здатність виходу (див. інструкцію до контролера, таблиця Технічні дані). Якщо потужність насоса вища ніж вказано в інструкції до контролера, слід виконати підключення через додаткове реле (контактор з котушкою на 220В).**

## **Підключення котла до електропроводки**

Приміщення котельні повинно бути обладнане електропроводкою 230В/50Гц згідно з вимогами діючих норм. Електропроводка повинна бути закінчена вхідною розеткою з захисним контактом. Пошкоджена проводка може привести до виходу з ладу контролера та бути джерелом загрози для користувачів котельні. Забороняється застосовувати подовжувачі.

Підключення контролера та пристроїв, які працюють разом з ним під напругою 230 В, повинно виконуватися тільки особою, яка має необхідну кваліфікацію (професійним електриком) з дотриманням вимог ДНАОП 0.00-1.21-98 «Правила безпечної експлуатації електроустановок споживачів».

**УВАГА! Перед підключенням насоса і вентилятора слід вийняти з мережного гнізда вилку дроту, через який подається живлення на контролер!**

Необхідно, щоб проводи під напругою, які живлять пристрої, знаходилися далеко від елементів котла, які під час експлуатації нагріваються (дверцята, димохідна труба).

## **Заповнення водою**

Вода для заповнення котла та системи опалення за своїми показниками повинна відповідати вимогам НПАОП 0.00-1.81-18 «Правила охорони праці під час експлуатації обладнання, що працює під тиском».

Заповнення котла та всієї системи опалення водою повинно відбуватися через штуцер зливу води з котла. Заповнення необхідно робити повільно, щоб забезпечити усунення повітря з системи.

### **Вимоги щодо якості води**

Якість води має великий вплив на термін та ефективність роботи опалювального обладнання. Вода з параметрами, які не відповідають встановленим нормам, викликає поверхневу корозію опалювального обладнання та закам'янілість внутрішніх поверхонь нагріву. Це може призвести до пошкодження або навіть руйнування котла.

Гарантія не поширюється на пошкодження, викликані корозією і відкладенням накипу. Нижче наведені вимоги до якості котлової води, що покладаються виробником на користувача, дотримання яких є обов'язкове для будь-яких гарантійних претензій.

Вода для заповнення котла та системи опалення повинна відповідати правилам і нормам країни, в якій здійснюється встановлення котла.

**Котлова вода повинна мати наступні параметри:**

Рівень рН > 8,5

Загальна жорсткість < 20 °Ж

Вміст вільного кисню < 0,05 мг/л

Вміст хлоридів < 60 мг/л

Технологія очищення води, що використовується для наповнення опалювальної системи, повинна забезпечувати вищевказані вимоги з якості води. Використання будь-яких добавок антифризу дозволяється після попередньої консультації з виробником котла. Невиконання вимог щодо якості котлової води може призвести до пошкодження компонентів системи опалення і котла, за які виробник не несе відповідальності.

**УВАГА! Забороняється доливати холодну воду до устаткування під час роботи котла, оскільки це може привести до його пошкодження.**

## **ЕКСПЛУАТАЦІЯ ТА ОБСЛУГОВУВАННЯ КОТЛА**

### **Розпалення котла**

Перший запуск котла в експлуатацію проводиться працівниками сервісних служб, які після закінчення пусконаладжувальних робіт ставлять відповідну відмітку в контрольному талоні про введення в експлуатацію.

Перед введенням котла в експлуатацію необхідно:

- ознайомитися з керівництвом по експлуатації котла, пелетної горілки, та інших комплектуючих. Управління роботою котла здійснювати в строгій відповідності з даним керівництвом;
- провітрити приміщення протягом 15 хвилин;
- перевірити наявність тяги у димоході.

### **Експлуатація котла**

Якщо під час роботи котла відбудеться переривання в подачі електроживлення або блокування циркуляційного насоса, необхідно негайно припинити подачу палива в котел та закрити шибер на борові котла. Недостатня передача тепла від котла до радіаторів може викликати кипіння води в котлі. Щоб уникнути подібної ситуації, рекомендується ввести в систему опалення додатковий накопичувач тепла (бойлер, тепло-акумулятор), здатний прийняти теоретичну мінімальну теплову потужність котла через гравітаційну циркуляцію.

**УВАГА! Експлуатація котла при температурі зворотної води менше 55°C призводить до конденсації водяної пари, яка міститься в димових газах. Утворений конденсат осідає на стінках котла, що призводить до активної корозії металу та істотного падіння ККД. Довготривале використання котла при більш низьких температурах може призвести до скорочення терміну служби котла.**

**На початковому етапі роботи котла можливе утворення конденсату в незначній кількості.**

**Котел, пошкоджений в результаті низькотемпературної корозії, не підлягає гарантійному ремонту.**

**УВАГА! Дозавантажувати паливо в топку дозволяється при перегорянні не більше ніж однієї третини висоти початкової закладки палива.**

**УВАГА! Відкривання завантажувальних дверцят котла з блоком автоматичного управління, під час роботи, слід проводити в такій послідовності:**

**1. Відключити вентилятор.**

**2. Зачекати повної зупинки вентилятора.**

**3. Повільно відкрити завантажувальні дверцята лише на 10-20 мм, зачекати 10-15 секунд, щоб вирівняти різницю тиску в камері згорання та приміщенні.**

**4. Відкрити завантажувальні дверцята.**

**5. Провести необхідні роботи**

**6. Зачинити дверцята.**

Для забезпечення герметичності дверцят необхідно раз за сезон змащувати ущільнюючі шнури дверцят графітним мастилом (або будь-яким іншим машинним мастилом), чи ущільнюючою мастикою.

### **Обслуговування котла**

З метою економного розходу палива та отримання заявленої потужності і ККД котла необхідно утримувати камеру згорання та канали конвекційної частини в чистоті. Не виконання нижче наведених рекомендацій може викликати не тільки великі витрати палива, але також ускладнювати циркуляцію продуктів згорання в котлі, що, в свою чергу, може бути причиною «димлення» котла. Систематичне обслуговування котла подовжує термін його експлуатації.

**УВАГА! Всі роботи з обслуговування котла необхідно виконувати в захисних рукавицях з обов'язковим додержанням вимог техніки безпеки.**

Конвекційні канали рекомендується чистити від золи та осаду кожні 3-7 днів. Чистка конвекційних каналів повинна проводитися при **не працюючому котлі**.

Видалення золи з котла необхідно виконувати по мірі його заповнення але не рідше одного разу в 3-5 днів. Для видалення золи необхідно витягнути за допомогою кочерги золу та видалити. Камеру згорання необхідно очищати від смоли та відкладень за допомогою скребка по мірі забруднення, але не рідше одного разу на місяць. Очищення колосникових ґрат необхідно проводити по мірі їх забивання сажею та продуктами неповного згорання палива.

Важливою умовою для правильного функціонування котла є чищення димоходу. Прокідність димоходу повинна перевірятися та підтверджуватися кваліфікованим сажотрусом принаймні один раз на рік.

### **Припинення експлуатації котла**

У випадку необхідності проведення ремонту котла впродовж опалювального сезону, якщо не має загрози замерзання води в системі опалення, воду зі всієї системи можна не зливати. При цьому потрібно відключити котел від системи опалення за допомогою запірної арматури та злити воду з нього. Слід уникати частої заміни води в контурі опалювання.

**УВАГА! Не можна гасити паливо водою в приміщенні котельні!**

## **Умови безпечної експлуатації**

Для забезпечення безпечних умов експлуатації котла треба виконувати наступні правила:

- утримувати в належному технічному стані котел та пов'язане з ним устаткування, зокрема, дбати про герметичність обладнання системи опалення та щільність закриття дверцят;

- утримувати порядок в котельній і не нагромаджувати там жодних предметів, не пов'язаних з обслуговуванням котла;

- у зимовий період не можна робити перерв в опаленні, щоб не допустити замерзання води в устаткуванні або його частині;

- забороняється розпалення котла за допомогою таких засобів, як бензин, керосин, розчинники;

- забороняється доливати холодну воду у працюючий або розігрітий котел або систему опалення;

- всі дії, пов'язані з обслуговуванням котла необхідно проводити в захисних рукавицях;

- всі несправності котла треба негайно усувати.

Котел необхідно систематично очищати від сажі та смолистих речовин – оскільки осад на стінках конвекційних каналів порушує процес передачі тепла теплоносію, що в свою чергу зменшує ефективність котла та збільшує витрати палива.

## **Утилізація котла**

Для утилізації котла необхідно зношене обладнання (котел) здати до спеціальної організації з утилізації, згідно з діючими нормами.

## МОЖЛИВІ НЕСПРАВНОСТІ В РОБОТІ КОТЛА

Перелік можливих несправностей у роботі котла, їх причини та способи усунення наведені в таблиці 3.

Таблиця 3 – Перелік можливих несправностей у роботі котла

<b>Несправність</b>	<b>Причина</b>	<b>Способи усунення</b>
Котел не набирає температуру	Забруднення каналів конвекційної частини	Очистити теплообмінник через дверцята конвекційної частини.
	Не має притоку свіжого повітря в котельню	Перевірити стан припливної вентиляції в котельній, покращити її прохідність.
	Спалення невідповідного палива	Застосовувати паливо відповідної якості; Відрегулювати установки контролера згідно з погодними умовами та видом палива.
Котел «димить»	Недостатня тяга димоходу	Перевірити прохідність димоходу та його параметри, перевірити, чи димохід не нижчий, ніж найвищий гребінь даху.
	Забруднення конвекційних каналів котла	Очистити котел через дверцята конвекційної частини
	Зношення ущільнювачів на дверцятах	Замінити ущільнювачі на дверцятах (це витратний матеріал, який необхідно регулярно замінювати)
	Неправильне з'єднання котла з димоходом	Перевірити щільність приєднання котла до димоходу
	Неправильна позиція шибера тяги	Відрегулювати положення шибера
	Невірне налаштування контролера	Відрегулювати налаштування контролера (детальніше в інструкції до нього)
Поява конденсату	Результат різниці температур теплоносія в котлі	При запуску котла та після кожної перерви в роботі треба «розігріти котел», тобто підігріти його до температури 70 °C та підтримувати цю температуру в котлі протягом кількох годин
	Не прогрітий димохід або використовується цегляний димохід. Використання вологого палива	Прогріти димохід. Замінити цегляний димохід металевим. Використовувати сухе паливо, вологістю не більше 25 %
	Неправильний режим експлуатації котла	Експлуатувати котел при температурі води в зворотному трубопроводі не менше, ніж 55 °C
	Занадто довготривалий режим «тління»	Завантажувати паливо меншими порціями. При використанні теплоакumuлюючої ємності в системі опалення, забороняється експлуатація котла до зниження температури в акумуляторі до 40 °C. Завищено номінальну потужність при підборі котла. Звернутися до продавця котла
	Відсутність вузла захисту від низькотемпературної корозії	Здійснити монтаж котла згідно рекомендованих схем

## ТРАНСПОРТУВАННЯ І ЗБЕРІГАННЯ КОТЛІВ

Транспортування котлів можливо здійснювати всіма видами транспорту в критих транспортних засобах при дотриманні правил, норм і вимог перевезення вантажів, діючих на даних видах транспорту, і забезпечуючи збереження котлів.

При транспортуванні котлів повинна бути виключена можливість їх переміщення усередині транспортного засобу.

Умови транспортування котлів в частині впливу зовнішнього середовища:

- стосовно дії кліматичних чинників зовнішнього середовища – такі ж, як умови зберігання по групі 2 (С) по ГОСТ 15150-69;

- стосовно дії механічних зовнішніх чинників – по групі 3 по ГОСТ 23170-78.

Умови зберігання котлів в частині впливу кліматичних умов – по групі 2 (С) по ГОСТ 15150-69.

Штабелювання котлів при транспортуванні і зберіганні не допускається.

## ГАРАНТІЙНІ ЗОБОВ'ЯЗАННЯ

Строк гарантії розраховується від дати видачі предмету договору покупцю та складає:

а) 3 роки на справну дію котла;

Споживач має можливість продовжити гарантійний термін ще на 2 роки (після завершення основних 3 років обов'язкової гарантії) за умов проходження щорічного офіційного технічного обслуговування спеціалістами сервісної служби підприємства-виробника або авторизованого сервісного центру. З обов'язковим заповненням та направленням на адресу підприємства-виробника Акту проходження планового технічного сервісу (див. Паспорт котла). Плановий технічний сервіс оплачує споживач. Дотримання вимог щодо монтажу та експлуатації зазначених в даному паспорті.

б) 1 рік на вузли електроніки, автоматики та механічні пристрої, змонтовані в котлі, випущені іншими виробниками:

- запобіжний клапан;
- пальник;
- шнек подачі палива;
- мотор-редуктор;
- контролер.

Гарантія не розповсюджується на швидкозношувані матеріали:

- ущільнювачі дверцят;
- колосники;
- гофрований рукав;
- ізоляційну плиту дверцят та відбивач.

Виробник гарантує відповідність котла вимогам технічної документації за умови дотримання споживачем правил експлуатації, зазначених в цьому керівництві.

**УВАГА! Вірно заповнений та висланий на адресу виробника Контрольний Талон є обов'язковою вимогою для проведення виробником безкоштовного гарантійного ремонту.**

**УВАГА! При виявленні дефекту в котлі, необхідно негайно письмово повідомити про це продавця або сервісну службу виробника.**

**УВАГА! Виробник має право вносити зміни в конструкцію котла в рамках модернізації виробу. Ці зміни можуть бути не відображені в цьому Керівництві, при чому головні властивості виробу залишаються без змін.**

Споживач втрачає право на гарантійний ремонт котла, а виробник не несе відповідальності у випадках:

- порушення правил монтажу, експлуатації, обслуговування, транспортування і зберігання котла, зазначених в даному керівництві;
- експлуатації котла в умовах, що не відповідають технічним вимогам;
- відсутності профілактичного обслуговування;
- використання котла не за призначенням;
- внесення в конструкцію котла змін і здійснення доробок, а також використання вузлів, деталей, комплектуючих виробів, не передбачених нормативними документами.

Виробник гарантує можливість використання котла за призначенням протягом терміну служби (за умови проведення у разі потреби післягарантійного технічного обслуговування або ремонту за рахунок споживача).

Рекламації на котел приймаються за наявності дефектного акту, завіреного сервісним центром.

Термін служби котла не забезпечується у випадку:

- внесення в конструкцію товару змін або виконання доробок, а також використання вузлів, деталей, комплектуючих виробів, не передбачених нормативними документами;
- використання не за призначенням;
- пошкодження споживачем;
- порушення споживачем правил експлуатації котла.

Середній термін служби – 14 років. Будь-яка інформація про недоліки, пов'язані з комплектацією або негарантійними матеріалами, повинна бути повідомлена не пізніше, ніж через 7 днів з моменту початку експлуатації котла або не пізніше, ніж через 2 місяці з моменту покупки, завжди в письмовій формі (протокол рекламації) до дилера або в сервісний центр з гарантійного обслуговування. Виробник котла не несе відповідальності за неправильно підбраною потужність котла.

У випадку безпідставного виклику сервісу клієнт покриває вартість приїзду та роботи виконавця.

## СВІДОЦТВО ПРО ПРИЙНЯТТЯ КОТЛА

На основі виконаних перевірок та випробувань посвідчується наступне:

1. Елементи котла або зібраний котел виготовлені відповідно «Правил будови і безпечної експлуатації парових котлів з тиском пари не більше 0,07 МПа (0,7 кгс/см<sup>2</sup>), водогрійних котлів і водопідігрівачів з температурою нагріву води не вище 115 °С», відповідних стандартів, технічної документації та технічних умов виробу ТУ У 25.2-40109587-001:2016. Елементи котла або зібраний котел були піддані перевірці та відповідають зазначеним вище стандартам і технічній документації.

2. Елементи котла або зібраний котел були піддані випробуванню пробним тиском 0,3 МПа (кгс/см<sup>2</sup>).

3. Елементи котла або зібраний котел визнані придатними для роботи з параметрами, зазначеними в даному паспорті.

---

Головний інженер заводу-виробника

---

Начальник відділу технічного  
контролю якості

---

(прізвище, підпис)

---

(прізвище, підпис)

« \_\_\_\_ » \_\_\_\_\_ 202\_\_ р.

## Відомості про місцезнаходження котла

Найменування підприємства	Місцезнаходження котла	Дата установки

## Особа, яка відповідає за справний стан та безпечну експлуатацію котла

Номер і дата наказу про призначення	Посада, прізвище, ім'я, по-батькові	Дата перевірки знань Правил	Підпис

## Відомості про встановлювану арматуру

Найменування	Дата встановлення	Кількість	ДСТУ, ГОСТ, ТУ, (марка)	Умовний прохід, мм	Умовний тиск, МПа (кгс/см <sup>2</sup> )	Місце установки

### Відомості про прилади живлення

Найменування	Тип	Кількість	Параметри	
			Номінальна подача, м <sup>3</sup> /год	Напор, Мпа (кгс/см <sup>2</sup> )

### Відомості про водопідготовче обладнання

Найменування	Кількість	Технічні характеристики

### Відомості про ремонт котла та заміну елементів, які працюють під тиском

Дата	Відомості про ремонт та заміну	Підпис відповідальної особи

## Результати опосвідчення

Дата	Результати опосвідчення і підпис особи, яка проводила опосвідчення	Строк наступного опосвідчення	Підпис відповідальної особи

## Реєстрація

Котел \_\_\_\_\_

Зареєстрований \_\_\_\_\_ 20\_\_ р. за № \_\_\_\_\_;

В паспорті прошнуровано 29 аркуші

\_\_\_\_\_  
(посада особи, яка  
зареєструвала котел)

\_\_\_\_\_  
(підпис)

Виробник: ТОВ «КИЇВСПЕЦ200»

Адреса: 14020, Україна, м. Чернігів, вул. Івана Мазепи, 78

Тел. +38 (068) 107-37-64

# ГАРАНТІЙНИЙ ТАЛОН

**Заповнюється виробником**

Котел опалювальний твердопаливний FENIKS серія K pellet \_\_\_\_\_ кВт.

Заводський № \_\_\_\_\_

Дата виготовлення \_\_\_\_\_ 20\_\_ р.

Контролер \_\_\_\_\_

(підпис та (чи) штамп)

## ЗАПОВНЮЄТЬСЯ ПРОДАВЦЕМ

Проданий \_\_\_\_\_

(назва,

адреса)

Дата продажу \_\_\_\_\_ 20\_\_ р. Ціна \_\_\_\_\_ (гривень)

Продавець \_\_\_\_\_

(прізвище, ім'я, по-батькові відповідальної особи (продавця), підпис)

М. П.

## ОБЛІК РОБІТ ГАРАНТІЙНОГО РЕМОНТУ

Дата	Опис несправностей	Зміст виконаної роботи, найменування заміненних запасних частин	Підпис виконавця

ТОВ «КИЇВСПЕЦ200»

Адреса: 14020, Україна, м. Чернігів, вул. Івана Мазепи, 78

Тел. +38 (068) 107-37-64

**ВІДРИВНИЙ ТАЛОН №1  
на гарантійний ремонт**

протягом 36 місяців гарантійного терміну експлуатації

*Заповняє виробник*

Корінець відривного талону на гарантійний ремонт протягом 36 місяців гарантійного періоду експлуатації

Талон вилучено \_\_\_\_\_ 20\_\_ р.

Виконавець

Котел опалювальний твердопаливний типу FENIKS серія K pellet  
\_\_\_\_\_ кВт.

Заводський № \_\_\_\_\_

Дата виготовлення \_\_\_\_\_ 20\_\_ р.

Контролер \_\_\_\_\_  
(підпис, штамп)

*Заповнює продавець*

Продано \_\_\_\_\_  
(найменування,  
\_\_\_\_\_ адреса)

Дата продажу \_\_\_\_\_ 20\_\_ р.

Продавець \_\_\_\_\_  
(П.І.Б., підпис)

**М. П.**

Заповнює виконавець

Виконавець \_\_\_\_\_  
(організація,  
\_\_\_\_\_  
адреса, телефон)

Номер, под яким котел прийнято на гарантійний облік №  
\_\_\_\_\_

Причина ремонту. Найменування заміненого комплектуючого виробу,  
складової частини:

\_\_\_\_\_  
\_\_\_\_\_  
\_\_\_\_\_  
\_\_\_\_\_  
\_\_\_\_\_  
\_\_\_\_\_  
\_\_\_\_\_  
\_\_\_\_\_

Дата ремонту \_\_\_\_\_ 20\_\_ р.

Особа, яка виконала роботу \_\_\_\_\_  
(П.І.Б., підпис)

***М. П.***

*Підпис власника котла, який підтверджує виконання робіт щодо  
гарантійного обслуговування \_\_\_\_\_*

ТОВ «КИЇВСПЕЦ200»

Адреса: 14020, Україна, м. Чернігів, вул. Івана Мазепи, 78

Тел. +38 (068) 107-37-64

**ВІДРИВНИЙ ТАЛОН № 2  
на гарантійний ремонт**

протягом 36 місяців гарантійного терміну експлуатації

*Заповняє виробник*

Корінець відривного талону на гарантійний ремонт протягом 36 місяців гарантійного періоду експлуатації

Талон вилучено \_\_\_\_\_ 20\_\_ р.

Виконавець

Котел опалювальний твердопаливний типу FENIKS серія K pellet  
\_\_\_\_\_ кВт.

Заводський № \_\_\_\_\_

Дата виготовлення \_\_\_\_\_ 20\_\_ р.

Контролер \_\_\_\_\_  
(підпис, штамп)

*Заповнює продавець*

Продано \_\_\_\_\_  
(найменування,  
\_\_\_\_\_ адреса)

Дата продажу \_\_\_\_\_ 20\_\_ р.

Продавець \_\_\_\_\_  
(П.І.Б., підпис)

**М. П.**

Заповнює виконавець

Виконавець \_\_\_\_\_  
(організація,  
\_\_\_\_\_  
адреса, телефон)

Номер, под яким котел прийнято на гарантійний облік №  
\_\_\_\_\_

Причина ремонту. Найменування заміненого комплектуючого виробу,  
складової частини:

\_\_\_\_\_  
\_\_\_\_\_  
\_\_\_\_\_  
\_\_\_\_\_  
\_\_\_\_\_  
\_\_\_\_\_  
\_\_\_\_\_  
\_\_\_\_\_

Дата ремонту \_\_\_\_\_ 20\_\_ р.

Особа, яка виконала роботу \_\_\_\_\_  
(П.І.Б., підпис)

***М. П.***

*Підпис власника котла, який підтверджує виконання робіт щодо  
гарантійного обслуговування \_\_\_\_\_*

## КОНТРОЛЬНИЙ ТАЛОН

Котел опалювальний твердопаливний типу FENIKS серія K pellet \_\_\_\_\_ кВт.  
заводський № \_\_\_\_\_

1. Дата встановлення \_\_\_\_\_ 20\_\_ р.

2. Адреса встановлення \_\_\_\_\_  
\_\_\_\_\_

3. Адреса і телефон житлово-експлуатаційної контори  
\_\_\_\_\_  
\_\_\_\_\_

Телефон \_\_\_\_\_ Адреса \_\_\_\_\_  
\_\_\_\_\_

4. Ким здійснено монтаж \_\_\_\_\_  
\_\_\_\_\_

(найменування організації)

5. Ким проведено (на місці установки) регулювання та налагодження \_\_\_\_\_  
(найменування організації, посада, прізвище)

6. Дата введення в експлуатацію \_\_\_\_\_ 20\_\_ р.

7. Ким проведено інструктаж з використання котла \_\_\_\_\_  
\_\_\_\_\_

(найменування організації, посада, підпис)

8. Інструктаж прослухано, правила користування котлом засвоєно.

Прізвище абонента \_\_\_\_\_ Підпис \_\_\_\_\_

\_\_\_\_\_ 20\_\_ р.