

# КОТЕЛ ТВЕРДОПАЛИВНИЙ ТМ «FENIKS»

## Паспорт та керівництво з експлуатації



**Серія P plus 10-60 кВт**  
зі сталевим теплообмінником

ТОВ «КИЇВСПЕЦ2000»

м. Чернігів

2026

## **Шановні покупці! Ми вдячні за Ваш вибір!**

Твердопаливні котли нашого виробництва надійно забезпечать Ваш будинок або приміщення теплом. Високий коефіцієнт корисної дії котлів дозволить достатньо ефективно витратити паливо.

Перед початком роботи з твердопаливним котлом (далі «котел») слід уважно ознайомтеся з даним керівництвом з експлуатації, та правилами техніки безпеки при роботі з опалювальними пристроями.

Дотримання рекомендацій, зазначених в даному керівництві, дозволить здійснювати правильну експлуатацію і обслуговування котла, що є гарантією його тривалої, надійної і безвідмовної роботи.

При купівлі котла вимагайте перевірки його комплектності. Перевіряйте відповідність номера котла номеру, зазначеному в Паспорті котла. Після продажу котла претензії щодо некомплектності не приймаються.

Перед введенням котла в експлуатацію після транспортування при температурі нижче 0 °С, необхідно витримати його при кімнатній температурі протягом 8 годин.

**У зв'язку з постійною роботою по вдосконаленню виробу, в конструкцію можуть бути внесені зміни, не відображені в даному керівництві.**

## **ПАСПОРТ КОТЛА**

**реєстраційний №** \_\_\_\_\_

При передачі котла іншому власнику разом з котлом передається даний паспорт.

## Зміст

Основні правила безпеки .....	3
Призначення котлів .....	4
Технічні характеристики котлів .....	4
Комплект поставки котлів .....	5
Опис конструкції котла .....	5
Паливо для котла .....	7
Блок керування .....	8
Конструкція і принцип роботи пальника.....	11
Технічні характеристики пальника.....	13
Монтаж котла .....	13
Експлуатація та обслуговування котла .....	19
Можливі несправності в роботі котла .....	23
Транспортування і зберігання котлів .....	24
Гарантійні зобов'язання .....	24
Свідоцтво про прийняття котла .....	27

## ОСНОВНІ ПРАВИЛА БЕЗПЕКИ

Для безпечної і надійної експлуатація котлів необхідно дотримуватися основних правил безпеки, на сам перед:

1.1 Заборонено вносити зміни в роботу приладів безпеки і контролю, без дозволу та рекомендацій від виробника даного обладнання.

1.2 Заборонено зберігати горючі матеріали і речовини в приміщенні, де використовується даний виріб.

1.3 Забороняється доторкання до котла вологими руками, для уникнення ураження електричним струмом.

1.4 Заборонено проводити будь-які роботи з котлом, а також чищення даного виробу, в увімкненому стані. Для вимкнення необхідно перевести головний вимикач на блоці автоматики управління і на електрощиті в положення «ВИМК.»

1.5 Забороняється експлуатація котла без запобіжного клапана та (або) групи безпеки котла (для систем працюючих під тиском).

1.6 Заборонено тягнути, рвати, скручувати електропроводи, що виходять з котла, навіть при вимкненому електроживленні.

1.7 Заборонено перекривати або зменшувати розмір вентиляційних отворів в приміщенні, де встановлений даний виріб.

1.8 Заборонена експлуатація та зберігання виробу під діями атмосферних опадів. Котел не призначений для зовнішнього монтажу і не має автоматичних систем проти обмерзання.

1.9 Заборонена експлуатація котлів особам що не досягли 18 років без нагляду дорослих.

1.10 ЗАБОРОНЕНО ДОПУСКАТИ ДО КОТЛА ДІТЕЙ І СТОРОННІХ ОСІБ.

### УВАГА!

Технічне обслуговування, установка, і експлуатація котлів повинні здійснюватися у відповідності з діючими нормами і правилами, таких як:

- НПАОП 0.00-1.81-18 «Правила охорони праці під час експлуатації обладнання, що працює під тиском»;
- СНиП II-35-76 «Котельные установки»;
- ДБН В.2.5-67:2013 «Опалення, вентиляція та кондиціонування»;
- ДБН В.1.1-7-2002 «Пожежна безпека об'єктів будівництва»;
- НПАОП 40.1-1.21-98 «Правила безпечної експлуатації електроустановок споживачів».

## ПРИЗНАЧЕННЯ КОТЛІВ

Твердопаливні котли Fenіks Серія Р plus призначені для опалення житлових будинків та промислових споруд у автоматичному режимі. Паливо для роботи котла транспортується автоматично за допомогою шнекового пристрою подачі з паливного бункера. Паливом для котлів серія Р є деревинні пелети, які відповідають вимогам стандарту DIN plus.

## ТЕХНІЧНІ ХАРАКТЕРИСТИКИ КОТЛІВ

Основні технічні характеристики котлів наведені в таблиці 1.

Таблиця 1 – Основні технічні характеристики котлів Fenіks Серія Р plus

Параметр		Од. виміру	Норма для котла Fenіks серія Р							
Номінальна теплопродуктивність (потужність) котла		кВт	10	15	20	30	40	50	60	
Орієнтовна опалювальна площа		м <sup>2</sup>	100	150	200	300	400	500	600	
Площа поверхні теплообміну в котлі		м <sup>2</sup>	1,5	2	2,5	2,9	4,1	4,9	6,2	
Коефіцієнт корисної дії, не менше		%	91							
Ємність бункера для палива		л	120	170	170	210	230	250	280	
Водяна ємність котла		л	62	80	88	115	140	158	165	
Маса котла без води		кг	230	279	330	406	470	550	630	
Необхідна тяга топочних газів		Па	25-30							
Температура топочних газів на виході з котла		°С	100-180							
Рекомендована мінімальна температура води		°С	58							
Максимальна температура води		°С	85							
Номінальний (максимальний робочий) тиск води		МПа	0,15							
Випробувальний тиск води, не більше		МПа	0,30							
Габаритні розміри котла	Н	мм	1574	1630	1630	1830	1930	2000	2000	
	Н1	мм	590	637	637	737	750	800	800	
	Н2	мм	185	185	185	185	185	185	185	
	В	мм	550	550	630	630	630	700	780	
	L	мм	1350	1430	1430	1430	1500	1500	1555	
	L1	мм	795	875	875	875	945	945	1000	
	L2	мм	195	195	195	195	195	220	200	
Рекомендовані параметри димоходу	площа перерізу	см <sup>2</sup>	130	130	200	200	200	380	380	
	внутрішній діаметр	мм	128	128	160	160	160	220	220	
	Висота (мінімально допустима)	м	5	5	6	6	7	7	8	
Зовнішній діаметр борова котла		мм	127	127	159	159	159	220	220	
Діаметр патрубків прямої і зворотної мережної води (Ду)		мм	40					50		
Діаметр штуцера під запобіжний клапан (Ду)		мм	15					20		
Необхідна величина тиску спрацьовування запобіжного клапана		МПа	0,20					0,25		

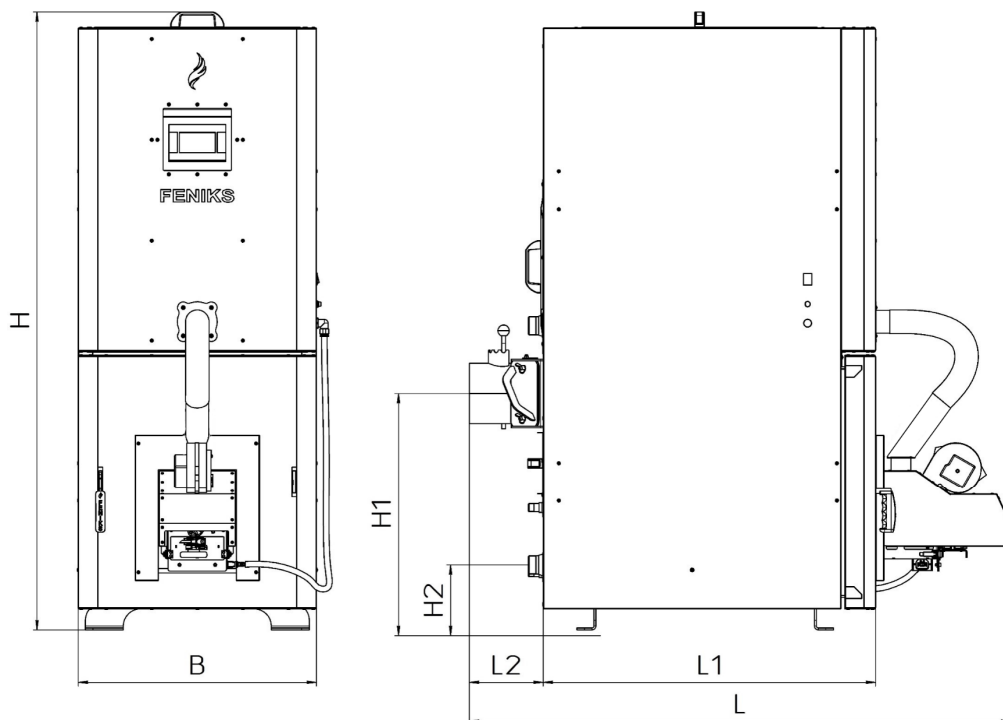


Рисунок 1 – Позначення габаритів котла

## КОМПЛЕКТ ПОСТАВКИ КОТЛІВ

Таблиця 2 – Комплект поставки

Найменування	10-60кВт
Котел в зборі	1 шт.
Комплект для чищення котла	1 шт.
Керівництво з експлуатації та паспорт	1 шт.
Запобіжний клапан	1 шт.
Гофрований рукав	1 шт.
Пелетний пальник	1 шт.
Контролер автоматики	1 шт.

## ОПИС КОНСТРУКЦІЇ КОТЛА

Котел опалювальний Fenix серія P є низькотемпературним котлом, який оснащено пелетним пальником. Паливо з бункера до пальника подається в автоматичному режимі. Котел обладнаний корпусом, що охолоджується водою, виконаним із сталевих листів. Зовнішній вигляд та основні елементи котла наведені на малюнку 2.

Корпусом котла (поз. 1, рис. 2) є паралелепіпед з подвійними стінками, які розділені водними перегородками (поз. 17, рис. 2). По периметру топочної камери, що виконана у формі напівциліндру, розташовані теплообмінні жарові труби.

Котел функціонує, використовуючи дію вузла, який складається з:

- шнекового (гвинтового) механізму подачі палива, який приводиться в рух мотор-редуктором (поз. 4, рис. 2);
- автоматичного пелетного пальника (поз. 2, рис. 2);
- електронного контролера (поз. 6, рис. 2).

Паливо для процесу спалення подається автоматично з розташованого над корпусом котла бункера для палива (поз. 8, рис. 2) за допомогою гвинтового (шнекового) механізму подачі. Шнековий механізм з'єднується з пальником гнучким гофрованим рукавом (поз. 3, рис. 2), що виготовлений з легкоплавкого матеріалу. Згоряння палива (пелети) відбувається в камері згоряння пальника на рухомому колоснику, який виготовлений з жароміцної сталі.

Зола, яка утворюється в кінцевій фазі згоряння, зсипається з колосника пальника у нижню частину корпусу котла де розташована висувна полиця – зольник (поз. 13, рис. 2).

Топка котла дозволяє спалювати таку кількість палива, яка необхідна для утримання температури, заданої користувачем на контролері. Контролер проводить постійні вимірювання температури води в котлі і на основі цих даних керує роботою автоматичної подачі палива та самим пальником. Передбачено підключення до контролера циркуляційного насосу системи опалення.

Обслуговування котла полягає у періодичному додаванні палива у бункер (поз. 8, рис. 2) та усуненні золи з зольника. Після розпалення котел не потребує постійного перебування у приміщенні, де він змонтований, обслуговуючого персоналу. Експлуатація котла може відбуватися безперервно під час всього опалювального сезону. Котел, також, може працювати після опалювального сезону в системі з бойлером на гаряче водопостачання.

Димові гази виходять у димохід крізь боров (поз. 10, рис. 2), розташований у задній частині котла.

На передній стінці котла розташовані дверцята топки (поз. 15, рис. 2), призначені для монтажу пальника, періодичного чищення теплообмінника та видалення золи із зольника.

На задній стінці котла розміщені наступні патрубки: патрубок прямої мережної води (поз. 9, рис. 2), штуцер для встановлення запобіжного клапана (поз. 16, рис. 2), патрубок зворотної мережної води (поз. 12, рис. 2) та штуцер для зливу води з котла (поз. 11 рис. 2).

Для доступу до внутрішнього (силового) блоку автоматики на задній стінці котла розміщено ревізійне вікно (поз. 14 рис. 2).

Корпус котла обкладений теплоізоляційним матеріалом – мінватою (поз. 7, рис. 2).

Для підвищення ефективності конвективної частини котла, на верхньому ряді жарових труб розміщені металеві турбулізатори (поз. 5, рис. 2).

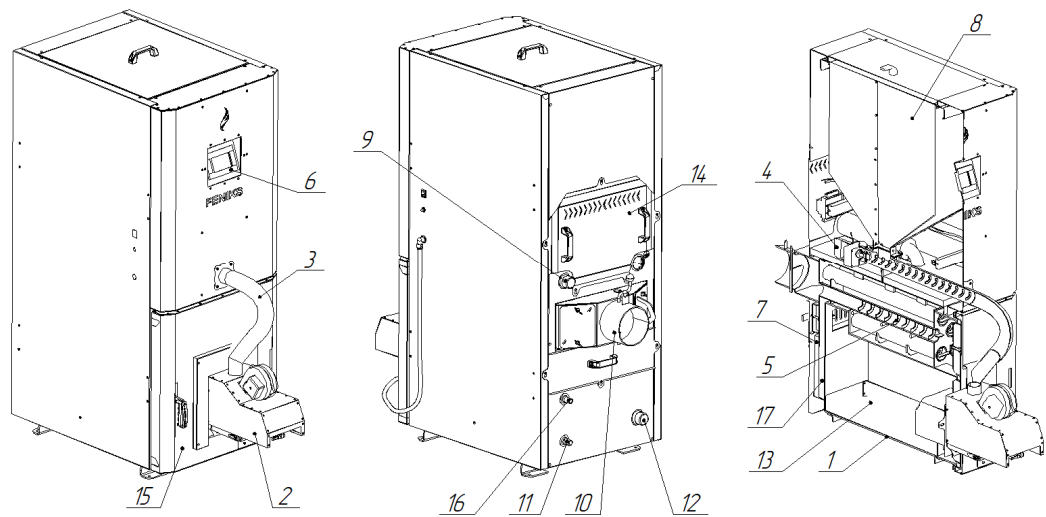


Рисунок 2 – Зовнішній вигляд та основні елементи котла

- |                                      |  |                                    |
|--------------------------------------|--|------------------------------------|
| 1 – Корпус котла;                    | 7 – Теплоізоляція корпусу;             | 13 – Зольник;                      |
| 2 – Пелетний пальник;                | 8 – Бункер для палива;                 | 14 – Вікно ревізійне;              |
| 3 – Гофрований рукав;                | 9 – Патрубок прямої мережної води;     | 15 – Дверцяга топки;               |
| 4 – Шнековий пристрій подачі палива; | 10 – Боров;                            | 16 – Штуцер під запобіжний клапан; |
| 5 – Турбулізатори;                   | 11 – Штуцер для зливу води з котла;    | 17 – Водяна оболонка;              |
| 6 – Контролер;                       | 12 – Патрубок зворотної мережної води; |                                    |

## ПАЛИВО ДЛЯ КОТЛА

Паливом для котлів Fenix Серія P plus є деревинні пелети, які відповідають вимогам стандарту DIN plus. Основні характеристики пелет:

Діаметр - 6 мм;

Довжина - 25...40 мм;

Густина - не менше 600 кг/м<sup>3</sup> ;

Вміст дрібної фракції (менше 3 мм) - не більше 1 %;

Теплотворна здатність - не менше 4000 ккал/кг;

Вміст золи - не більше 0,5 %;

Вологість - не більше 10 %;

Температура плавлення золи - не менше 1100 °С.

**УВАГА!** Використання іншого виду палива, крім основного, не гарантує нормальну роботу котла відповідно до параметрів, вказаних в таблиці 1, а також може негативно вплинути на функціонування котла або послужити причиною передчасного зносу і виходу з ладу його компонентів.

**УВАГА!** Використання іншого виду палива, крім зазначеного, вважається неналежною експлуатацією котла. Виробник знімає з себе будь-яку відповідальність за несправності, що виникли в результаті неналежної експлуатації котла.

## Блок керування

**Увага!!! Нижче наведений скорочений огляд контролера Plum ecoMax 860 Детальна інструкція з експлуатації та монтажу виробника контролера Plum ecoMax 860 входить до комплекту поставки котла.**

В якості блоку керування котлом використано контролер з гнучкими налаштуваннями - **Plum ecoMAX 860 TOUCH** призначений для управління роботою котла з пелетним пальником що встановлено на котел та системою опалення.

Повністю контролюється процес спалювання палива, керує шнеками, подавання палива, розпалом, гасінням, вентиляторами, блоком очищення та димососом пальника, за наявності полум'я, температуру самого пальника, температури котла, ГВП та димогазів. Блок контролює контури обігріву та бойлер ГВП, контур змішування, захищає обрані контури системи опалення від перегріву.

Крім функцій автоматизації процесу спалення палива – може виконувати функції автоматизації системи опалення приміщення, керувати чотирьох ходовим змішувачем з сервоприводом.

За допомогою опціональних блоків керування, що обмінюються даними через лінію зв'язку з протоколом RS-485 – контролер може керувати температурою приміщення за сигналом кімнатного термостату (в дротовому та бездротовому виконанні), слідкувати за кімнатною температурою.

Також може комплектуватись блоком інтернет зв'язку дозволяє віддалено керувати налаштуванням контролера, температурами приміщень в разі встановлення опціональних термостатів, вести статистику температур, витрат палива, сигналів аварії, тощо.

Контролер має можливість роботи з додатковою панеллю керування, розташованою в житлових приміщеннях, а також з додатковим модулем зонда λ. Контролер може використовуватися в домашньому господарстві і в невеликих виробничих приміщеннях

**Обов'язково ознайомитися з керівництвом котла та інструкцією контролера що йде в комплекті постачання - напередодні запуску котла.**

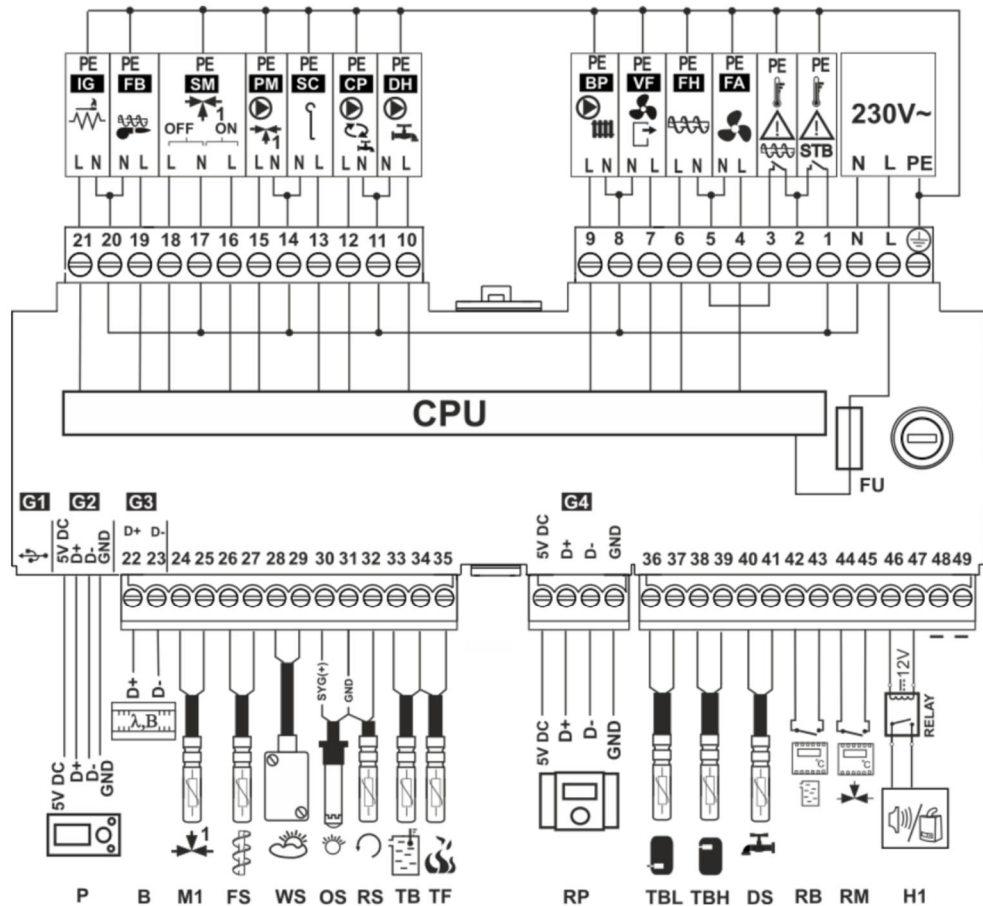
## Зовнішній вигляд контролера Plum ecoMAX 860 TOUCH



### Основні технічні характеристики контролера

Напруга живлення		230 V~; 50Hz;
Струм, що споживає регулятор		0,04 A
Максимальний номінальний споживаний струм		6 (6) A
Клас захисту регулятора		IP20
Зовнішня температура застосування		0...50 °C
Температура зберігання		0...65 °C
Відносна вологість		5 - 85% без конденсації водяного пара
Діапазон вимірювання температури датчиків СТ4 / СТ2S		0...100 °C / 0...300 °C
Діапазон вимірювання температури датчиків СТ6-P		-35...150 °C
Точність вимірювання температури датчиками СТ4 и СТ6-P		2 °C
Затиски	мережеві та сигнальні	Гвинтові, переріз проводу від 0,75 мм <sup>2</sup> до 1,5 мм <sup>2</sup> , момент затяжки 0,4 Нм, довжина зачищення ізоляції 6 мм
	захисні	Гвинтові, переріз проводу до 0,75 мм <sup>2</sup> , момент затяжки 0,3 Нм, довжина зачищення ізоляції 6 мм
Екран		Кольоровий графічний 128x64 з сенсорною панеллю
Габаритні розміри		210x115x60 мм
Маса		2 кг
Стандарти		PN-EN 60730-2-9, PN-EN 60730-1
Клас програмного забезпечення		A
Клас захисту		Для вбудовування в прилади класу I
Ступінь електричного забруднення		2 ступінь згідно PN-EN 60730-1

## Електрична схема



**P** – панель керування, **λ** – опція - модуль лямбда-зонда, модулі **B**, **C**. **M1** – датчик температури змішувача, тип СТ4. **FS** – датчик температури шнека тип СТ4. **WS** – датчик температури погоди (зовнішньої температури повітря), тип СТ6Р. **OS** – оптичний датчик інтенсивності полум'я (полярний). **RS** – опція - датчик захисту температури звороту, тип СТ4. **TB** – датчик температури котла, тип СТ4. **TF** – датчик температури димогазів, тип СТ2S. **RP** – опція - панель керування з термостатом та підключення модуля ISM. **TBL** – опція - датчик температури нижньої частини буфера, тип СТ4. **TBH** – опція - датчик температури верхньої частини буфера, тип СТ4. **DS** – датчик температури ГВП, тип СТ4. **RB** – термостат котла. **RM** – термостат змішувача. **H1** – програмований вихід керування (дивитись інструкцію). **STB** – датчики перегріву котла, шнека бункера, блокують роботу вентиляторів та подавання палива. **FA** – вентилятор наддуву пальника. **FH** – шнек подавання палива бункера. **VF** – вентилятор котла ручного закладання палива. **BP** – насос котла. **DH** – насос ГВП. **CP** – насос рециркуляції ГВП. **SC** – привід очищення пальника. **PM** – насос змішувача 1. **SM** – привід змішувача 1. **FB** – шнек пальника. **IG** – свічка розпалу палива. **CPU** – модуль керування.

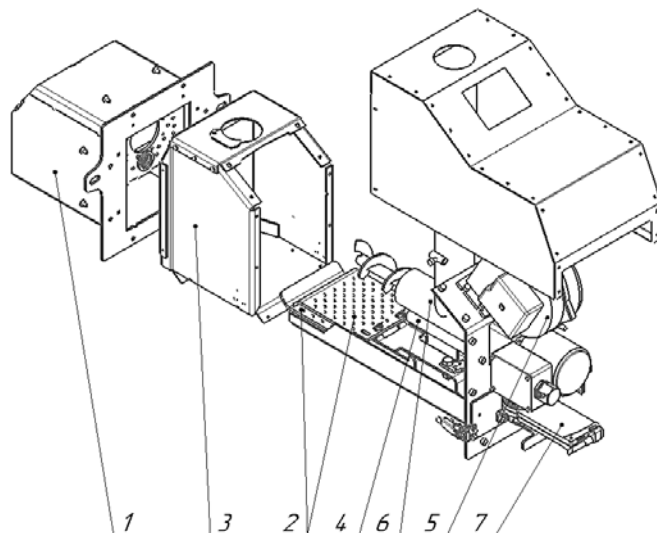
### Основні заходи безпеки при експлуатації контролера

- Перед початком монтажу, ремонту або консервації, а також під час проведення будь-яких робіт з підключення, необхідно обов'язково відключити електроживлення і переконатися, що клеми й проводи не перебувають під напругою.
- У разі вимкнення регулятора тільки через сенсорне меню, на клеммах регулятора може залишатися небезпечна напруга.
- Забороняється використовувати регулятор не за призначенням.
- Регулятор може бути вбудований в корпус котла.

- Необхідно використовувати додаткову автоматику, що захищає котел, систему центрального опалення і гарячого водопостачання від наслідків аварії регулятора або помилок в його програмному забезпеченні.
- Регулятор не є іскробезпечним пристроєм, тобто в аварійному стані він може бути джерелом іскри або високої температури, яка в присутності вогнебезпечних частинок або газів може призвести до виникнення пожежі або вибуху.
- Зміна запрограмованих параметрів повинна проводитися тільки особою, що ознайомила з керівництвом по експлуатації контролера.
- Електромережа, в якій працює регулятор, повинна бути заземленою і повинна бути захищена автоматичним запобіжником з номіналом, підібраним відповідно застосовуваним навантаженням.
- Не допускається використання контролера з пошкодженим корпусом.
- За жодних обставин не можна проводити модифікацію конструкції регулятора.
- Необхідно обмежити доступ до регулятора осіб, не ознайомлених з вмістом керівництва по експлуатації контролера.
- Контролер не є основним елементом безпеки.

**Повний опис роботи та перелік функціональних можливостей контролера наведено в інструкції контролера.**

### Конструкція і принцип роботи пальника



1. Камера згорання
2. Колоснікова решітка
3. Внутрішній корпус
4. Запальничка
5. Вентилятор наддуву
6. Живильник (Внутрішній шнек подачі палива)
7. Привод колосникових решіток

**Робота пелетного пальника** побудована на принципі дозованого спалювання пелети та прямо-пропорційного подавання повітря відповідно кількості палива.

**Для дозування палива** використовується шнек бункера, час роботи якого програмується при первинному налаштуванні пальника та залежить від ваги палива що передає шнек за тестовий період часу. Надалі паливо потрапляє в пелетний пальник, де малим шнеком подається в камеру згоряння пальника. Вентилятор пальника забезпечує подавання повітря в камеру згоряння та під колосникову решітку. Повітря що потрапляє під колосникову решітку – первинне повітря, повітря що подається над паливом – вторинне.

**Для автоматичного розпалу палива** використовується керамічна запальничка, яка розжарюється від електричного току до температури понад 1100\*С. Повітря що обдуває запальничку нагрівається та потрапляючи до камери згоряння – розпалює паливо. Надалі полум'я що з'являється в камері згоряння – підвищує свою яскравість, яку і фіксує фото датчик що слідкує за станом пальника. Автоматика керування аналізуючи показники фото датчика, датчика температури системи опалення, та інших датчиків що встановлені в систему опалення – вираховує необхідне дозування палива та повітря і підтримує стабільну роботу пальника. Оскільки температура змінюється – автоматика спочатку збільшує кількість палива і повітря до встановленої потужності пальника, а надалі, при наближенні до встановленої температури – зменшує кількість палива і повітря, стабілізуючи потужність до рівня тепловитрат системи опалення і підтримки встановленої температури.

Також автоматика пальника може зупиняти роботу та повторно розпалювати пальник в разі перевищення встановленої температури.

**Для очищення камери згоряння** пальник обладнано лінійним приводом з датчиком перевищення зусилля, для захисту пальника від поломок при заклинюванні від твердих часток що трапляються в паливі. На приводі передбачено важіль зчеплення, що аналогічно автомобільному зчепленню – від'єднує привід від редуктора і дозволяє вручну рухати колосник. Це необхідно при перевірці стану пальника, стану колосника, та при сервісних роботах з пальником (очищення, обслуговування, налаштування).

**Автоматика пальника** постійно слідкує за показниками датчика світла (фото датчик), відображає рівень яскравості полум'я від 1% до 100% та приймає рішення що до стану роботи пальника. Яскравість світла полум'я – це не абсолютний показник якості спалювання. Для роботи пальника достатньо порогового значення яскравості, яку можна налаштувати. Для користувача яскравість полум'я це показник стану чистоти пальника, якості палива та забруднення котла або димоходу. Задача користувача – слідкувати за якістю палива, та стабільністю його постачання, обслуговувати котел та пальник, слідкувати за станом пальника, датчиків і системи опалення.

**Автоматика пальника** має всі необхідні алгоритми для реалізації

контролю підігріву гарячої води (дезінфекція бойлера, керування насосами рециркуляції та постачання гарячої води, пріоритет ГВП над опаленням), керування температурою системи опалення (не котла) за погодним алгоритмом (має весь необхідний набір налаштувань для погодного керування), за допомогою додаткових блоків обслуговує до 5 контурів змішування теплоносія, роботу з віддаленими кімнатними панелями як за дротовим інтерфейсом, так і по радіо каналу

**Також пальник обладнано датчиком перегріву корпусу шнека.** Коли автоматика отримує зростання температури понад норму – подавання палива та повітря автоматично припиняється, та автоматика виводить сигнал помилки на дисплей та в разі роботи через інтернет-модуль – відправляє повідомлення на електронну пошту користувача.

Також фіксується час аварії. Сама ситуація провокується неналежним очищенням котла (забиті канали проходження димогазів), неналежним очищенням самого пальника, або неякісним паливом, що не зважаючи на механічні засоби очищення пальника – коржувється та перешкоджає видаленню зольного залишку з камери згоряння пальника.

### Технічні характеристики пальника

№ п/п	Параметри	Одиниці вимірювання	Потужність	
1	Номінальна теплова потужність	kW	20	30
2	Мінімальна теплова потужність	kW	8	10
3	Максимальна електрична споживана потужність	W	400	400
4	Робоча електрична споживана потужність	W		
5	Напруга живлення	~V./ Гц.	92	92
6	Вага пальника	кг	17,8	18,7
8	Приєднувальні шпильки		M8	M8
10	Максимальна кількість палива	кг/годину	5	7,5

### МОНТАЖ КОТЛА

Монтаж котла повинен виконуватись відповідно до проекту котельні, виконаним і узгодженим у встановленому порядку, кваліфікованим персоналом з посвідченням (особа із спеціалізацією, після закінчення спеціального курсу, яка має права на виконання робіт з консервації і ремонту).

Обов'язком монтажника є детальне ознайомлення з виробом, його функціонуванням та способом дії захисних систем. Перед початком підключення

котла до опалювальної системи, необхідно обов'язково уважно ознайомитися з цим Керівництвом з експлуатації.

Після завершення монтажу котла необхідно заповнити та надіслати на адресу виробника контрольний талон на установку (див. додаток до Паспорта). Всі записи в талоні повинні бути розбірливими і акуратними. Записи олівцем не допускаються.

При неправильному або не повному заповненні талонів котел гарантійному ремонту і обслуговуванню не підлягає.

### **Вимоги до котельні**

Котельня, в якій буде встановлено котел центрального опалення, повинна відповідати вимогам:

- НПАОП 0.00-1.26-96 «Правила будови і безпечної експлуатації парових котлів з тиском пари не більше 0,07 МПа (0,7 кгс/см<sup>2</sup>), водогрійних котлів і водопідігрівачів з температурою нагріву води не вище 115 °С»;

- СНиП II-4-79 «Естественное и искусственное освещение. Нормы проектирования»;

- СНиП II-35-76 «Котельные установки»;

- СНиП 2.04.05-91 «Отопление, вентиляция и кондиционирование»;

- СНиП 2.01.02-85 «Противопожарные нормы»;

- СНиП 2.08.02-89 «Общественные здания и сооружения»;

- СНиП 2.09.02-85 «Производственные здания».

Висота стелі в котельні повинна бути не менша за габаритний розмір «Н» котла (див. таблиці 1). Котельню треба розташувати, якщо це можливо, у центральному місці по відношенню до опалювальних приміщень, а котел розмістити як найближче до димоходу.

Вхідні двері до котельної повинні бути виконані з негорючих матеріалів і відкриватися на зовні.

Котельня повинна мати припливну вентиляцію в формі каналу з перерізом не менш ніж 50 % перерізу димохідної труби, але не менш, ніж 210 x 210 мм, із отвором випуску повітря в задній частині котельної (відсутність припливної вентиляції або непрохідність вентиляції може викликати такі явища, як задимлення, неможливість досягнення вищої температури).

Котельня повинна мати витяжну вентиляцію під стелею приміщення з перерізом не менш ніж 25% перерізу димохідної труби, але не менш, ніж 140 x 140 мм (метою витяжної вентиляції є видалення з приміщення шкідливих газів).

**УВАГА!** Забороняється застосовувати механічну витяжну вентиляцію.

Котельня повинна мати джерело денного світла та штучного освітлення.

Оскільки вентилятор котла вбирає повітря для горіння з приміщення, де встановлений, то повітря в котельні не повинне містити пил, агресивні або горючі матеріали (пари розчинників, фарб, лаків і т.п.).

## Вимоги до встановлення котла

Рекомендується встановити котел на бетонному підвищенні висотою 20 мм, проте можливе встановлення котла безпосередньо на вогнестійкій підлозі.

Основа, на якій встановлюється котел, повинна бути рівною, а міцність підлоги (перекриття) повинно бути достатнім, щоб витримати масу котла з урахуванням води в ньому.

Котел повинен бути встановлений таким чином, щоб було можливо вільно завантажувати паливо, а також легко та безпечно обслуговувати топку, зольник, та проводити чищення котла.

Відстань котла від стін котельні повинна бути не меншою ніж 1 м. Всі відстані від корпусу котла та його аксесуарів до стін приміщення, де він встановлений, повинні забезпечувати легку і безперебійну роботу котельного обладнання (налагодження автоматики котла, можливість зручно завантажувати паливо, ремонт і т.д.).

Слід зазначити, що при проектуванні і здійсненні монтажу котла та супутнього обладнання, необхідно забезпечити достатню відстань для зручного відкривання всіх дверцят котла, очищення камери згоряння і теплообмінника.

## Підключення котла до димоходу

Необхідно забезпечити дотримання потрібної величини димохідної тяги (див. таблицю 1). Рекомендовані значення площі перерізу димоходу та орієнтовні (мінімально допустимі) значення його висоти наведені в таблиці 1. Прокідність димоходу повинна перевірятися та підтверджуватися кваліфікованим сажотрусом

принаймні один раз на рік. Щоб уникнути ефекту зворотної тяги в димохідній трубі, необхідно дотримувати рекомендацій по мінімально допустимих вильотах димохідних труб, викладених на рисунку 3.

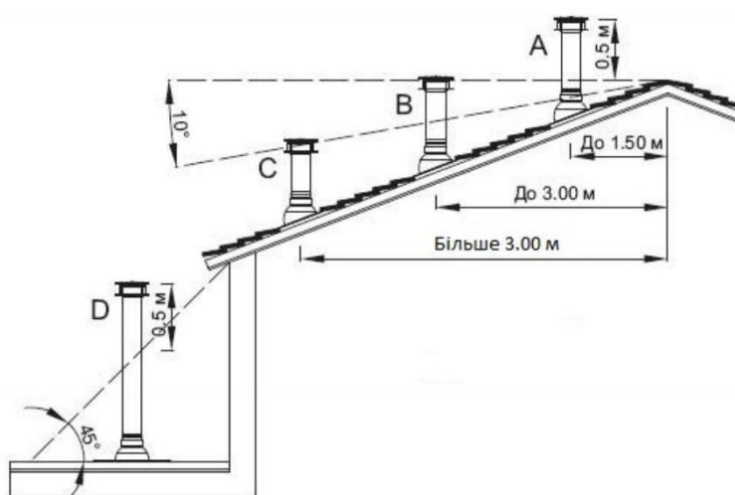


Рисунок 3 – схема димохідних труб

Рекомендується, щоб димохід починався від рівня підлоги котельні. В нижній частині димоходу необхідно передбачити очисний люк із щільною кришкою.

Боров котла необхідно приєднати безпосередньо до димоходу за допомогою димового каналу, виконаному у формі сталевий труби з перерізом, не меншим за переріз борова. Термостійкість димового каналу повинна бути не меншою 400 °С. Сумарна довжина горизонтальних ділянок димового каналу не повинна перевищувати 3 м. Ухил каналу повинен бути не менше 0,01 у бік котла. На трубах димового каналу допускається передбачати не більше 3 поворотів з радіусом закруглення не менше діаметра труби.

Спосіб виконання димового каналу та приєднання до нього котла повинні відповідати вимогам СНиП II-35-76 “Котельные установки”.

Місце з'єднання каналу з боровим котла потрібно старанно ущільнити.

Боров котла обладнано вбудованим дросельним клапаном продуктів згоряння – шибером, за допомогою якого можна регулювати величину тяги в димоході.

У випадку, коли не має можливості забезпечити рекомендовані параметри димоходу, а є проблеми з тягою в димоході, що проявляється в неправильній роботі котла, рекомендується застосувати витяжний вентилятор топкових газів або димохідну насадку з вбудованим вентилятором, яка підтримує та стабілізує тягу.

**УВАГА! Перед запуском котла необхідно прогріти димохід.**

### **Підключення котла до опалювального устаткування**

**УВАГА! Котел призначений для роботи в опалювальних системах з водяним контуром, які працюють під тиском не більше 0,2 МПа (2 кгс/см<sup>2</sup>) та температурою теплоносія не більше 95 °С.**

**УВАГА! Забороняється експлуатація котла без застосування запобіжного клапана та (або) групи безпеки котла (для систем з примусовою циркуляцією).**

Змонтована система опалення перед підключенням до неї котла, повинна бути ретельно промита проточною водою для видалення з системи механічних часточок, а також піддана гідравлічним випробуванням тиском не менше 2 бар (0,2 МПа) при відключеному розширювальному баку протягом 6-10 годин.

**УВАГА! Загальна гарантія на котел не розповсюджується на функціональні несправності, зумовлені механічними домішками в системі опалення. Фільтри перед котлом необхідно регулярно перевіряти і чистити.**

Між промивкою системи, її гідравлічним випробуванням і заповненням робочим теплоносієм повинні проходити мінімальні проміжки часу, оскільки незаповнена водою система піддається інтенсивній корозії. З цієї ж причини спорожняти працюючу систему опалювання потрібно тільки у випадках крайньої необхідності, на мінімально можливі проміжки часу.

Котли можуть працювати в системах опалення як з гравітаційною (природною), так і з примусовою циркуляцією води.

### **Монтаж контролера та датчика температури**

Контролер необхідно монтувати в місці, в якому він не нагріватиметься вище за температуру +45 °С. Не слід його розташовувати над елементами котла чи котельні, які досягають високої температури. Датчик температури з

комплекту контролера необхідно закріпити на неізольованій ділянці патрубка прямої мережної води, використовуючи шплінтове кріплення (бандаж). Після попереднього затягування бандажа (бандаж можна огорнути навколо труби двічі, або відрізати надлишок ножицями для металу), вкласти датчик температури між бандажем і трубою. Обережно затиснути бандаж так, щоб датчик температури не переміщувався під бандажем. Дуже сильне затягування може пошкодити елементи виміру. Обмотати датчик термоізоляційним матеріалом. Не можна заливати датчик температури маслом, водою або іншими рідинами. Щоб поліпшити контакт, можна використовувати провідні силіконові пасти. Не вкладати цвяхів або інших металевих елементів в датчик.

### **Приєднання шнекового пристрою до пальника**

З'єднання вихідного патрубка шнекового пристрою з вхідним патрубком пальника виконується гофрованим рукавом (поз. 3, рис. 2). Для фіксації рукава використовувати металеві хомути.

### **Підключення циркуляційного насоса до контролера**

Підключення циркуляційного насоса до контролера здійснювати в наступній послідовності:

- зняти кришку з блоку електроніки насоса;
- до нульового затиску, позначеного символом «PE», підключити жилу зеленожовтого кольору – запобіжний нуль;
- коричневу і блакитну жили (N1, L1 230V) підключаємо до затискної планки; - перевірити правильність з'єднань і прикрутити кришку.

### **Підключення котла до електропроводки**

Приміщення котельні повинно бути обладнане електропроводкою 230В/50Гц згідно з вимогами діючих норм. Електропроводка повинна бути закінчена вхідною розеткою з захисним контактом. Пошкоджена проводка може привести до виходу з ладу контролера та бути джерелом загрози для користувачів котельні. Забороняється застосовувати подовжувачі.

Підключення контролера та пристроїв, які працюють разом з ним під напругою 230 В, повинно виконуватися тільки особою, яка має необхідну кваліфікацію (професійним електриком) з дотриманням вимог ДНАОП 0.00-1.21-98 «Правила безпечної експлуатації електроустановок споживачів». Необхідно, щоб проводи під напругою, які живлять пристрої, знаходилися далеко від елементів котла, які під час експлуатації нагріваються (дверцята, димохідна труба).

### **Підключення котла до опалювального устаткування**

**УВАГА!** Котел призначений для роботи в опалювальних системах з водяним контуром, які працюють під тиском не більше 0,2 МПа (2 кгс/см<sup>2</sup>) та температурою теплоносія не більше 90 °С.

**УВАГА!** Забороняється експлуатація котла без застосування запобіжного клапана та (або) групи безпеки котла. Змонтована система опалення перед підключенням до неї котла, повинна бути ретельно промита проточною водою для видалення з системи механічних часточок, а також піддана гідравлічним випробуванням тиском не менше 2 бар (0,2 МПа) при відключеному розширювальному баку протягом 6-10 годин.

**УВАГА!** Загальна гарантія на котел не розповсюджується на функціональні несправності, зумовлені механічними домішками в системі опалення. Фільтри перед котлом необхідно регулярно перевіряти і чистити. Між промивкою системи, її гідравлічним випробуванням і заповненням робочим теплоносієм повинні проходити мінімальні проміжки часу, оскільки незаповнена водою система піддається інтенсивній корозії. З цієї ж причини спорожняти працюючу систему опалювання потрібно тільки у випадках крайньої необхідності, на мінімально можливих проміжках часу.

Котли можуть працювати в системах опалення як з гравітаційною (природною), так і з примусовою циркуляцією води.

### **Заповнення водою**

Вода для заповнення котла та системи опалення за своїми показниками повинна відповідати вимогам НПАОП 0.00-1.26-96 «Правила будови і безпечної експлуатації парових котлів з тиском пари не більше 0,07 МПа (0,7 кгс/см<sup>2</sup>), водогрійних котлів і водопідігрівачів з температурою нагріву води не вище 115 °С».

Заповнення котла та всієї системи опалення водою повинно відбуватися через штуцер зливу води з котла. Заповнення необхідно робити повільно, щоб забезпечити усунення повітря з системи.

### **Вимоги щодо якості води**

Якість води має великий вплив на термін та ефективність роботи опалювального обладнання. Вода з параметрами, які не відповідають встановленим нормам, викликає поверхневу корозію опалювального обладнання та закам'янілість внутрішніх поверхонь нагріву. Це може призвести до пошкодження або навіть руйнування котла.

Гарантія не поширюється на пошкодження, викликані корозією і відкладенням накипу.

Нижче наведені вимоги до якості котлової води, що покладаються виробником на користувача, дотримання яких є обов'язкове для будь-яких гарантійних претензій.

Вода для заповнення котла та системи опалення повинна відповідати правилам і нормам країни, в якій здійснюється встановлення котла. Котлова вода повинна мати наступні параметри:

Рівень рН > 8,5

Загальна жорсткість < 20 °Ж

Вміст вільного кисню < 0,05 мг/л

Вміст хлоридів < 60 мг/л

Технологія очищення води, що використовується для наповнення опалювальної системи, повинна забезпечувати вищевказані вимоги з якості води. Використання будь-яких добавок антифризу дозволяється після попередньої консультації з виробником котла. Невиконання вимог щодо якості котлової води може призвести до пошкодження компонентів системи опалення і котла, за які виробник не несе відповідальності.

**УВАГА!** Забороняється доливати холодну воду до устаткування під час роботи котла, оскільки це може привести до його пошкодження.

## **ЕКСПЛУАТАЦІЯ ТА ОБСЛУГОВУВАННЯ КОТЛА**

Перший запуск котла в експлуатацію проводиться працівниками сервісних служб, які після закінчення пусконаладжувальних робіт ставлять відповідну відмітку в контрольному талоні про введення в експлуатацію.

Перед введенням котла в експлуатацію необхідно: - ознайомитися з керівництвом по експлуатації.

Управління роботою котла здійснювати в строгій відповідності з даним керівництвом;

- провітрити приміщення протягом 15 хвилин;
- перевірити наявність тяги у димоході.

### **Розпалення котла**

Перед розпаленням котла треба переконатися в наступному:

- Система опалення заповнена теплоносієм, тиск в системі відповідає нормі;
- Відкрито засувки котлового контуру;
- Справний насос котлового контуру;
- Відкрито жалюзі припливної вентиляції;
- Відкрито жалюзі витяжної вентиляції;
- Бункер заповнений пелетою;
- Пальник і топка котла очищені від золи;
- Герметично закриті всі джерела припливу повітря в котел - люки для піддуву повітря, фланець нагнітаючого вентилятора котла, люки для чищення теплообмінника котла, кришки для завантаження дров та інше. Повітря для спалювання пелети подається виключно вентилятором пальника!

Для забезпечення належного функціонування котла необхідно підтримувати температуру в зворотному трубопроводі не менше ніж 58 °С, щоб уникнути утворення конденсату в топочних газах. Можлива поява невеликої кількості конденсату при пуску котла.

Засипати паливо до бункера (поз. 8, рис. 2) так, щоб можна було закрити кришку. При завантаженні палива до бункера необхідно перевірити, щоб у паливі не було каміння, металевих елементів, тощо, які можуть заблокувати механізм шнекової подачі.

Включити контролер управління. Дочекатись завантаження екрану з написом

«Меню» у нижній частині дисплею.

В лівій половині екрану (розділ «Опалення дому») натиснути кнопку m«Розпал». Пальник починає працювати.

В меню «Налаштування температур» встановити необхідну температуру котла («Задана ЦО»).

**Повний опис можливих налаштувань контролера наведено в інструкції контролера.**

### **Чищення котла**

З метою економного розходу палива та отримання заявленої потужності і ККД котла необхідно утримувати камеру згоряння та конвекційні канали в чистоті. Треба систематично чистити конвекційні канали, в яких осідає летюча зола, кожні 3-7 днів.

Чистку жарових труб, камери згоряння та видалення золи з зольника необхідно виконувати крізь дверцята поз. 15 (рис. 2).

Не виконання вище вказаних рекомендацій може викликати не тільки великі витрати тепла, але також ускладнювати циркуляцію продуктів згоряння в котлі, що, в свою чергу, може бути причиною «димлення» котла.

Систематичне обслуговування котла подовжує термін його експлуатації.

**УВАГА! Необхідно принаймні один раз на тиждень перевіряти наявність накопичення золи та шлаку у отворах для повітря топки пальника. Якщо треба, згасити пальник та вичистити його топку.**

**УВАГА!!! Димоходи й вентиляція підлягають періодичній перевірці та очищенню (принаймні один раз на рік) кваліфікованим підприємством, що обслуговує димоходи.**

**Для правильної та безпечної експлуатації котла (системи опалення) необхідна справна робота системи вентиляції та димоходу.**

**Після опалювального сезону котел і димохід повинні бути ретельно очищені.**

Обслуговування пальника зводиться до періодичного очищення топки пальника від золи.

**УВАГА! При очищенні топки переконайтеся, що внутрішні елементи пальника і котла охолоджені до безпечної температури! Під час очищення рекомендується користуватися брезентовими (або з іншого несинтетичного матеріалу) рукавичками.**

Залежно від якості палива і потреби в теплі топку пальника необхідно очищати від золи. Як правило, через кожні 3-4 дні, але не рідше 10 днів. У разі спалювання неякісного палива очищення топки може знадобитися кожен день. Легка зола зручно і швидко віддаляється за допомогою пилососа, коржі і нарости на колосниках - щіткою з металевою щетиною.

Очищення топки від золи займає близько 15-20 хвилин. Для проведення очищення необхідно:

- Зупинити пальник натисканням кнопки «Загасання»;
- Дочекатися переходу пальника в режим «Погашено» (15-25 хвилин в залежності від налаштувань);
- Відключити живлення контролера;
- Відкрити дверцята котла;
- Змести великі коржі з поверхні колосників. При цьому рух щітки тільки «на себе», не допускати потрапляння попелу в отвори, розташовані в задній стінці топки пальника;
- Зняти зольник пальника і очистити від золи, що накопичилася в ньому (див. інструкцію на пальник);
- Встановити зольник пальника на місце;
- Закрити дверцята котла;
- Включити живлення контролера, запустити пальник, виконуючі дії, описані в п. 10.2.3-10.2.4.

**УВАГА! Під час експлуатації пальника не допускається:**

- 1. Забивання золою і шлаком отворів для повітря в пальнику.**
- 2. Наповнення золою підколосникового простору пальника.**
- 3. Накопичення палива в гофрованому трубопроводі.**
- 4. Спустошення бункера.**
- 5. Попадання в шнек сторонніх предметів і заклинювання шнека.**

Не рідше одного разу на рік пальник повинен обстежитися кваліфікованим фахівцем, який пройшов спеціальний курс навчання у виробника пальників.

**УВАГА!** Регулярне технічне обслуговування забезпечить ефективну роботу пальника і значно подовжить термін його експлуатації.

### **Закінчення експлуатації**

Після закінчення опалювального сезону або в випадках планованого відключення котла, треба вимкнути пальник, натиснувши кнопку «Загасання», через деякий час пальник перейде в режим «Погашено». Після того, як котел згасне і охолоне, треба усунути з топки всі рештки спаленого палива та вичистити котел.

## **УВАГА! Не можна гасити паливо водою в приміщенні котельні!**

На період перерви в опалювальному сезоні не рекомендується спускати воду з котла та устаткування.

Якщо котел відключено, треба один раз на тиждень вмикати механізм подачі.

Завдяки цьому можна уникнути заблокування гвинта (шнека) всередині труби.

### **Умови безпечної експлуатації**

Для забезпечення безпечних умов експлуатації котла треба виконувати наступні правила:

- утримувати в належному технічному стані котел та пов'язане з ним устаткування, зокрема, дбати про герметичність обладнання системи опалення та щільність закриття дверцят;

- утримувати порядок в котельній і не нагромаджувати там жодних предметів, не пов'язаних з обслуговуванням котла;

### **Утилізація котла**

Для утилізації котла необхідно зношене обладнання (котел) здати до спеціальної організації з утилізації, згідно з діючими нормами.

## МОЖЛИВІ НЕСПРАВНОСТІ В РОБОТІ КОТЛА

Перелік можливих несправностей у роботі котла, їх причини та способи усунення наведені в таблиці 3.

Таблиця 3 – Перелік можливих несправностей у роботі котла

Несправність	Причина	Способи усунення
Котел не набирає температуру	Забруднення каналів конвекційної частини	Очистити теплообмінник через дверцята конвекційної частини.
	Не має притоку свіжого повітря в котельню	Перевірити стан припливної вентиляції в котельній, покращити її прохідність.
	Спалення невідповідного палива	Застосовувати паливо відповідної якості; Відрегулювати установки контролера згідно з погодними умовами та видом палива.
Котел «димить»	Недостатня тяга димоходу	Перевірити прохідність димоходу та його параметри, перевірити, чи димохід не нижчий, ніж найвищий гребінь даху.
	Забруднення конвекційних каналів котла	Очистити котел через дверцята конвекційної частини
	Зношення ущільнювачів на дверцятах	Замінити ущільнювачі на дверцятах (це витратний матеріал, який необхідно регулярно замінювати)
	Неправильне з'єднання котла з димоходом	Перевірити щільність приєднання котла до димоходу
	Неправильна позиція шибер тяги	Відрегулювати положення шибера
	Невірне налаштування контролера	Відрегулювати налаштування контролера (детальніше в інструкції до нього)
Поява конденсату	Результат різниці температур теплоносія в котлі	При запуску котла та після кожної перерви в роботі треба «розігріти котел», тобто підігріти його до температури 70 °С та підтримувати цю температуру в котлі протягом кількох годин
	Не прогрітий димохід або використовується цегляний димохід. Використання вологого палива	Прогріти димохід. Замінити цегляний димохід металевим. Використовувати сухе паливо, вологістю не більше 25 %
	Неправильний режим експлуатації котла	Експлуатувати котел при температурі води в зворотному трубопроводі не менше, ніж 55 °С
	Занадто довготривалий режим «тління»	Завантажувати паливо меншими порціями. При використанні теплоакумуючої ємності в системі опалення, забороняється експлуатація котла до зниження температури в акумуляторі до 40 °С. Завищено номінальну потужність при підборі котла. Звернутися до продавця котла
	Відсутність вузла захисту від низькотемпературної корозії	Здійснити монтаж котла згідно рекомендованих схем

## ТРАНСПОРТУВАННЯ І ЗБЕРІГАННЯ КОТЛІВ

Транспортування котлів можливо здійснювати всіма видами транспорту в критих транспортних засобах при дотриманні правил, норм і вимог перевезення вантажів, діючих на даних видах транспорту, і забезпечуючи збереження котлів.

При транспортуванні котлів повинна бути виключена можливість їх переміщення усередині транспортного засобу.

Умови транспортування котлів в частині впливу зовнішнього середовища:

- стосовно дії кліматичних чинників зовнішнього середовища – такі ж, як умови зберігання по групі 2 (С) по ГОСТ 15150-69;
- стосовно дії механічних зовнішніх чинників – по групі 3 по ГОСТ 23170-78.

Умови зберігання котлів в частині впливу кліматичних умов – по групі 2 (С) по ГОСТ 15150-69. Штабельовання котлів при транспортуванні і зберіганні не допускається.

## ГАРАНТІЙНІ ЗОБОВ'ЯЗАННЯ

Виробник котла надає:

- 3 роки гарантії на герметичність теплообмінника котла (максимально 3 роки і 2 місяці від дати покупки котла);

Існує можливість продовження гарантії на котел додатково на 2 роки (після 3-річного терміну експлуатації) при проходженні процедури обов'язкового щорічного технічного сервісу котла спеціалістами сервісної служби заводу-виробника або авторизованого сервісного центру. При цьому обов'язково необхідно заповнити та надіслати на адресу заводу-виробника АКТ проходження планового технічного сервісу (див. Паспорт котла). Плановий технічний сервіс оплачується споживачем. Вартість планового технічного сервісу встановлює організація, що його здійснює.

Гарантія на пелетний палик надається виробником пелетного палика та вказується у паспорті палика (окремий документ).

Умови постановки котла на гарантію:

- Здійснений платний перший запуск котла Сервісною службою, з занесенням відмітки в Контрольний талон (див. Паспорт котла);
- Виконання установки котла в гідравлічну систему і підключення до димоходу кваліфікованою монтажною організацією з підтвердженням в Контрольному талоні котла.

**УВАГА!** Вірно заповнений та висланий на адресу виробника Контрольний талон (див. Паспорт котла) є обов'язковою вимогою для проведення виробником безкоштовного гарантійного ремонту.

Перший запуск котла - платний. Користувач оплачує вартість проїзду сервісного спеціаліста.

Гарантія не розповсюджується на:

- Прокладки;
- Ущільнювач дверцят;
- Плиту ізоляційну дверцят разом з екраном та на відбивач;
- Запобіжник автоматики;
- Конденсатори.

**УВАГА! Виробник має право вносити зміни в конструкцію котла в рамках модернізації виробу. Ці зміни можуть бути не відображені в цьому Керівництві, при чому головні властивості виробу залишаться без змін.**

Будь-яка інформація про недоліки, пов'язані з комплектацією або негарантійними матеріалами, повинна бути повідомлена не пізніше, ніж через 7 днів з моменту початку експлуатації котла або не пізніше, ніж через 2 місяці з моменту покупки, завжди в письмовій формі (протокол реєстрації) до дилера або в сервісний центр з гарантійного обслуговування.

Виробник котла не несе відповідальності за неправильно підбраною потужність котла.

Забороняється перевіряти герметичність котла за допомогою повітря.

Користувач зобов'язаний відшкодувати витрати сервісної служби у разі:

- необґрунтованого виклику сервісної служби (не дотримання правил експлуатації котла);
- пошкодження, викликаного з вини користувача;
- відсутності можливості ремонту або запуску з причин незалежних від Сервісної служби, наприклад, відсутності палива, відсутності тяги в димоході, негерметичності системи опалення.

Споживач втрачає право на гарантійний ремонт котла, а виробник не несе відповідальності у випадках:

- відсутності в Контрольному талоні котла наступних даних: номера котла, дати покупки, печаток і підписів, даних користувача (ім'я, прізвище, адреса), телефонного номера;
- порушення правил монтажу, експлуатації, обслуговування, транспортування і зберігання котла, зазначених в даному керівництві;
- експлуатації котла в умовах, що не відповідають технічним вимогам, зокрема, при експлуатації котла при температурі води в зворотному трубопроводі менше, ніж 58 °С;
- відсутності профілактичного обслуговування;
- використання котла не за призначенням;
- внесення в конструкцію котла змін і здійснення доробок, а також використання вузлів, деталей, комплектуючих виробів, не передбачених нормативними документами;
- наявності будь-яких механічних ушкоджень котла.

**Збиток в результаті недотримання вищевказаних умов не може бути предметом для задоволення претензій по гарантійних зобов'язаннях.**

## **УВАГА!!!**

**Гарантія не поширюється на пошкодження, викликані:**

- **надмірним (вищим за номінальний) тиском теплоносія**
- **атмосферними явищами**
- **перепадами напруги в електричній мережі**
- **пожежею**
- **повінню або затопленням котла**

Якщо котел працює у відповідності з принципами, викладеними в цьому Керівництві, тоді не вимагається особливого спеціального втручання компанії-виробника.

## СВІДОЦТВО ПРО ПРИЙНЯТТЯ КОТЛА

На основі виконаних перевірок та випробувань посвідчується наступне:

1. Елементи котла або зібраний котел виготовлені відповідно «Правил будови і безпечної експлуатації парових котлів з тиском пари не більше 0,07 МПа (0,7 кгс/см<sup>2</sup>), водогрійних котлів і водопідігрівачів з температурою нагріву води не вище 115 °С», відповідних стандартів, технічної документації та технічних умов виробу. Елементи котла або зібраний котел були піддані перевірці та відповідають зазначеним вище стандартам і технічній документації.

2. Елементи котла або зібраний котел були піддані випробуванню пробним тиском 0,3 МПа (кгс/см<sup>2</sup>).

3. Елементи котла або зібраний котел визнані придатними для роботи з параметрами, зазначеними в даному паспорті.

\_\_\_\_\_  
Головний інженер заводу-виробника

\_\_\_\_\_  
Начальник відділу технічного контролю якості

\_\_\_\_\_  
(прізвище, підпис)

\_\_\_\_\_  
(прізвище, підпис)

« \_\_\_\_ » \_\_\_\_\_ 202\_\_ р.

## Відомості про місцезнаходження котла

Найменування підприємства	Місцезнаходження котла	Дата установки

## Особа, яка відповідає за справний стан та безпечну експлуатацію котла

Номер і дата наказу про призначення	Посада, прізвище, ім'я, по-батькові	Дата перевірки знань Правил	Підпис

## Відомості про встановлювану арматуру

Найменування	Дата встановлення	Кількість	ДСТУ, ГОСТ, ТУ, (марка)	Умовний прохід, мм	Умовний тиск, МПа(кгс/см <sup>2</sup> )	Місце установки

### Відомості про прилади живлення

Найменування	Тип	Кількість	Параметри	
			Номінальна подача, м <sup>3</sup> /год	Напор, Мпа (кгс/см <sup>2</sup> )

### Відомості про водопідготовче обладнання

Найменування	Кількість	Технічні характеристики

### Відомості про ремонт котла та заміну елементів, які працюють під тиском

Дата	Відомості про ремонт та заміну	Підпис відповідальної особи

## Результати опосвідчення

Дата	Результати опосвідчення і підпис особи, яка проводила опосвідчення	Строк наступного опосвідчення	Підпис відповідальної особи

## Реєстрація

Котел \_\_\_\_\_

Зареєстрований \_\_\_\_\_ 20\_\_ р. за № \_\_\_\_\_ ;

В паспорті прошнуровано 42 аркушів

\_\_\_\_\_  
(посада особи, яка  
зареєструвала котел)

\_\_\_\_\_  
(підпис)

Виробник: ТОВ «КИЇВСПЕЦ2000»

Адреса: 14020, Україна, м. Чернігів, вул. Івана Мазепи, 78

Тел. +38 (068) 107-37-64

# ГАРАНТІЙНИЙ ТАЛОН

Заповнюється виробником

Котел опалювальний твердопаливний типу Feniks Серія P plus \_\_\_\_\_ кВт.

Заводський № \_\_\_\_\_

Дата виготовлення \_\_\_\_\_ 20\_\_ р.

Контролер \_\_\_\_\_

(підпис та (чи) штамп)

## ЗАПОВНЮЄТЬСЯ ПРОДАВЦЕМ

Проданий \_\_\_\_\_

(назва,

адреса)

Дата продажу \_\_\_\_\_ 20\_\_ р. Ціна \_\_\_\_\_  
(гривень)

Продавець \_\_\_\_\_

(прізвище, ім'я, по-батькові відповідальної особи (продавця), підпис)

М. П.

## ОБЛІК РОБІТ ГАРАНТІЙНОГО РЕМОНТУ

Дата	Опис несправностей	Зміст виконаної роботи, найменування заміненних запасних частин	Підпис виконавця

**ВІДРИВНИЙ ТАЛОН №1**  
**на гарантійний ремонт**

протягом 36 місяців гарантійного терміну експлуатації

*Заповняє виробник*

Котел опалювальний твердопаливний типу Feniks Серія P plus  
кВт.

Заводський № \_\_\_\_\_

Дата виготовлення \_\_\_\_\_ 20\_\_ р.

Контролер \_\_\_\_\_  
(підпис, штамп)

Корінець відривного талону на гарантійний ремонт протягом 36 місяців гарантійного періоду експлуатації

Талон вилучено \_\_\_\_\_ 20\_\_ р.

Виконавець

*Заповнює продавець*

Продано \_\_\_\_\_  
(найменування,  
адреса)

Дата продажу \_\_\_\_\_ 20\_\_ р.

Продавець \_\_\_\_\_  
(П.І.Б., підпис)

**М. П.**

Заповнює виконавець

Виконавець \_\_\_\_\_  
(організація,  
\_\_\_\_\_  
адреса, телефон)

Номер, під яким котел прийнято на гарантійний облік № \_\_\_\_\_

Причина ремонту. Найменування заміненого комплектуючого виробу, складової частини:

\_\_\_\_\_  
\_\_\_\_\_  
\_\_\_\_\_  
\_\_\_\_\_  
\_\_\_\_\_  
\_\_\_\_\_  
\_\_\_\_\_  
\_\_\_\_\_

Дата ремонту \_\_\_\_\_ 20\_\_ р.

Особа, яка виконала роботу \_\_\_\_\_  
(П.І.Б., підпис)

**М. П.**

*Підпис власника котла, який підтверджує виконання робіт щодо гарантійного обслуговування* \_\_\_\_\_

**ВІДРИВНИЙ ТАЛОН № 2**  
**на гарантійний ремонт**

протягом 36 місяців гарантійного терміну експлуатації

*Заповняє виробник*

Котел опалювальний твердопаливний типу Feniks Серія P plus  
кВт.

Заводський № \_\_\_\_\_

Дата виготовлення \_\_\_\_\_ 20\_\_ р.

Контролер \_\_\_\_\_  
(підпис, штамп)

Корінець відривного талону на гарантійний ремонт протягом 36 місяців гарантійного періоду експлуатації

Талон вилучено \_\_\_\_\_ 20\_\_ р.

Виконавець

*Заповнює продавець*

Продано \_\_\_\_\_  
(найменування,  
адреса)

Дата продажу \_\_\_\_\_ 20\_\_ р.

Продавець \_\_\_\_\_  
(П.І.Б., підпис)

**М. П.**

Заповнює виконавець

Виконавець \_\_\_\_\_  
(організація,  
\_\_\_\_\_  
адреса, телефон)

Номер, під яким котел прийнято на гарантійний облік № \_\_\_\_\_

Причина ремонту. Найменування заміненого комплектуючого виробу, складової частини:

\_\_\_\_\_

\_\_\_\_\_

\_\_\_\_\_

\_\_\_\_\_

\_\_\_\_\_

\_\_\_\_\_

\_\_\_\_\_

\_\_\_\_\_

Дата ремонту \_\_\_\_\_ 20\_\_ р.

Особа, яка виконала роботу \_\_\_\_\_  
(П.І.Б., підпис)

***М. П.***

*Підпис власника котла, який підтверджує виконання робіт щодо гарантійного обслуговування* \_\_\_\_\_

## КОНТРОЛЬНИЙ ТАЛОН

Котел опалювальний твердопаливний типу Feniks Серія P plus \_\_\_\_\_ кВт.  
заводський № \_\_\_\_\_

1. Дата встановлення \_\_\_\_\_ 20\_\_ р.

2. Адреса встановлення \_\_\_\_\_

3. Адреса і телефон житлово-експлуатаційної контори

\_\_\_\_\_

\_\_\_\_\_

Телефон \_\_\_\_\_ Адреса \_\_\_\_\_

\_\_\_\_\_

4. Ким здійснено монтаж \_\_\_\_\_

\_\_\_\_\_

(найменування організації)

5. Ким проведено (на місці установки) регулювання та налагодження  
(найменування організації, посада, прізвище)

\_\_\_\_\_

6. Дата введення в експлуатацію \_\_\_\_\_ 20\_\_ р.

7. Ким проведено інструктаж з використання котла \_\_\_\_\_

\_\_\_\_\_

(найменування організації, посада, підпис)

8. Інструктаж прослухано, правила користування котлом засвоєно.

\_\_\_\_\_

Прізвище абонента \_\_\_\_\_ Підпис \_\_\_\_\_

\_\_\_\_\_ 20\_\_ р.